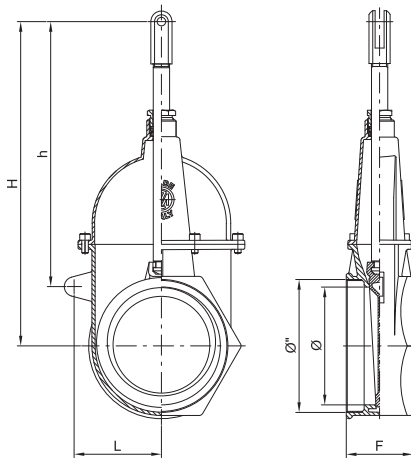


**art. 0070 filetto GAS**
art. 0071 filetto NPT**saracinesca a stantuffo***stem gate valve**vanne à piston**Kolbenschieber**tajadera c/ pistón***Art. 0070 / Item 0070****Filettatura: gas cilindrica UNI EN ISO 228/1**

Thread: BSP parallel UNI EN ISO 228/1

Art. 0071 / Item 0071**Filettatura: conico NPT USAS B 2.1**

Thread: conical NPT USAS B 2.1



Ø"	Codice / Code	Ø	h	H	L	F	gr
4"	ARZO 0070 100 000	95	252	313	75,5	70	3.950
5"	ARZO 0070 125 000	120	287	355	91	72	4.970
6"	ARZO 0070 150 000	145	321	400	107,5	82	7.090
4"	ARZO 0071 100 000	95	252	313	75,5	70	3.950
5"	ARZO 0071 125 000	120	287	355	91	72	4.970
6"	ARZO 0071 150 000	145	321	400	107,5	82	7.090

Senza asta / Without stem

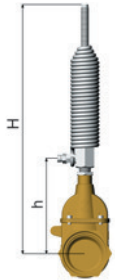
Ø"	Codice / Code	gr
4"	ARZO 0070 100 SMO	3.210
5"	ARZO 0070 125 SMO	4.130
6"	ARZO 0070 150 SMO	6.220
4"	ARZO 0071 100 SMO	3.210
5"	ARZO 0071 125 SMO	4.130
6"	ARZO 0071 150 SMO	6.220

**Con cilindro art. 0500 / With cylinder item 0500**

Ø"	Codice / Code	h	H	gr
4"	ARZO 0070 100 500	243	677	6.800
5"	ARZO 0070 125 500	288	722	7.760
6"	ARZO 0070 150 500	323	757	9.880
4"	ARZO 0071 100 500	243	677	6.800
5"	ARZO 0071 125 500	288	722	7.760
6"	ARZO 0071 150 500	323	757	9.880

**Con cilindro art. 0510 / With cylinder item 0510**

Ø"	Codice / Code	h	H	gr
4"	ARZO 0070 100 510	243	631	6.890
5"	ARZO 0070 125 510	288	676	10.810
6"	ARZO 0070 150 510	323	711	13.040
4"	ARZO 0071 100 510	243	631	6.890
5"	ARZO 0071 125 510	288	676	10.810
6"	ARZO 0071 150 510	323	711	13.040

**Con cilindro art. 0550 / With cylinder item 0550**

Ø"	Codice / Code	h	H	gr
4"	ARZO 0070 100 550	243	493	5.370
5"	ARZO 0070 125 550	288	538	6.290
6"	ARZO 0070 150 550	323	573	8.380
4"	ARZO 0071 100 550	243	493	5.370
5"	ARZO 0071 125 550	288	538	6.290
6"	ARZO 0071 150 550	323	573	8.380

**Con cilindro art. 0570 / With cylinder item 0570**

Ø"	Codice / Code	h	H	gr
4"	ARZO 0070 100 570	246	444	6.180
5"	ARZO 0070 125 570	291	513	7.250
6"	ARZO 0070 150 570	326	575	9.510
4"	ARZO 0071 100 570	246	444	6.180
5"	ARZO 0071 125 570	291	513	7.250
6"	ARZO 0071 150 570	326	575	9.510

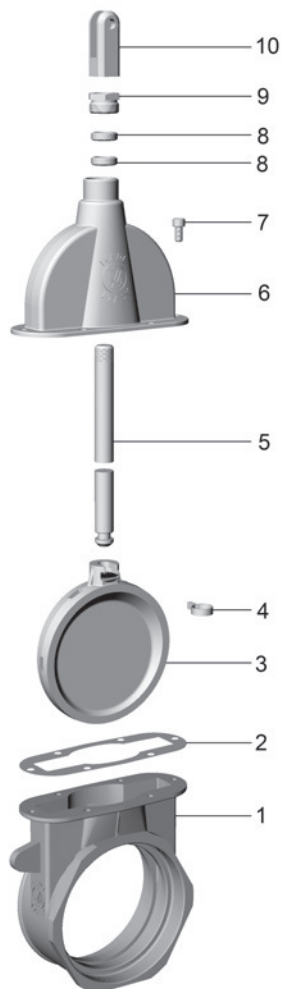
**Con cilindro art. 0571 / With cylinder item 0571**

Ø"	Codice / Code	h	H	gr
4"	ARZO 0070 100 571	246	444	6.200
5"	ARZO 0070 125 571	291	513	7.270
6"	ARZO 0070 150 571	326	575	9.530
4"	ARZO 0071 100 571	246	444	6.200
5"	ARZO 0071 125 571	291	513	7.270
6"	ARZO 0071 150 571	326	575	9.530

**Con cilindro art. 0580 / With cylinder item 0580**

Ø"	Codice / Code	h	H	gr
4"	ARZO 0070 100 580	245	533	11.010
6"	ARZO 0070 150 580	325	728	15.990
4"	ARZO 0071 100 580	245	533	11.010
6"	ARZO 0071 150 580	325	728	15.990





Condizioni di esercizio

Work conditions

DN	4" - 5"	6"
P(Bar)	3	2,5
P(PSI)	45	35
T °C	-15 +80	

POS.	CODICE / CODE	DENOMINAZIONE	DENOMINATION	MATERIALE	MATERIAL
1	FOZO 0070 100 001	CORPO 4" GAS	BODY 4" GAS	OTTONE UNI EN 1982	UNI EN 1982 BRASS
1	FOZO 0070 125 001	CORPO 5" GAS	BODY 5" GAS	OTTONE UNI EN 1982	UNI EN 1982 BRASS
1	FOZO 0070 150 001	CORPO 6" GAS	BODY 6" GAS	OTTONE UNI EN 1982	UNI EN 1982 BRASS
1	FOZO 0071 100 001	CORPO 4" NPT	BODY 4" NPT	OTTONE UNI EN 1982	UNI EN 1982 BRASS
1	FOZO 0071 125 001	CORPO 5" NPT	BODY 5" NPT	OTTONE UNI EN 1982	UNI EN 1982 BRASS
1	FOZO 0071 150 001	CORPO 6" NPT	BODY 6" NPT	OTTONE UNI EN 1982	UNI EN 1982 BRASS
2	GGUA 0070 100 004	GUARNIZIONE 4"	GASKET 4"	GUAMOTOR	GUAMOTOR
2	GGUA 0070 125 004	GUARNIZIONE 5"	GASKET 5"	GUAMOTOR	GUAMOTOR
2	GGUA 0070 150 004	GUARNIZIONE 6"	GASKET 6"	GUAMOTOR	GUAMOTOR
3	SOZO 0070 100 002	CUNEO 4"	GATE 4"	OTTONE UNI EN 12165	UNI EN 12165 BRASS
3	FOZO 0070 125 002	CUNEO 5"	GATE 5"	OTTONE UNI EN 1982	UNI EN 1982 BRASS
3	FOZO 0070 150 002	CUNEO 6"	GATE 6"	OTTONE UNI EN 1982	UNI EN 1982 BRASS
4	SAZO 0040 100 011	FASCETTA DI BLOCCAGGIO Ø20	LOCKING CLAMP Ø20	ACCIAIO INOX AISI 304	AISI 304 STAINLESS STEEL
5	TOZO 0040 100 003	ASTA 4"	STEM 4"	OTTONE UNI EN 12164	UNI EN 12164 BRASS
5	TOZO 0070 125 003	ASTA 5"	STEM 5"	OTTONE UNI EN 12164	UNI EN 12164 BRASS
5	TOZO 0040 150 003	ASTA 6"	STEM 6"	OTTONE UNI EN 12164	UNI EN 12164 BRASS
6	FOZO 0070 100 005	TESTATA 4"	HEAD 4"	OTTONE UNI EN 1982	UNI EN 1982 BRASS
6	FOZO 0070 125 005	TESTATA 5"	HEAD 5"	OTTONE UNI EN 1982	UNI EN 1982 BRASS
6	FOZO 0070 150 005	TESTATA 6"	HEAD 6"	OTTONE UNI EN 1982	UNI EN 1982 BRASS
7	VTAC 0020 100 009	VITE TCEI M8x16	SCREW TCEI M8x16	ACCIAIO INOX AISI 304	AISI 304 STAINLESS STEEL
8	SPZO 0040 100 006	GUARNIZIONE Ø27 x 20 x 8	GASKET Ø27 x 20 x 8	POLIMERO	POLYMER
9	TOZO 0040 100 007	PREMISTOPPA M30x2	NUT M30x2	OTTONE UNI EN 12164	UNI EN 12164 BRASS
10	FOZO 0040 100 008	FORCELLA	FORK	OTTONE UNI EN 1982	UNI EN 1982 BRASS