



art. 0080

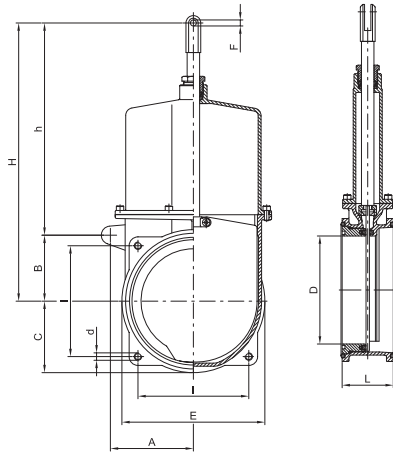
saracinesca a lama

knife gate valve

vanne à lame

Plattenschieber

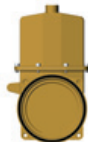
tajadera a guillotina



Ø"	Codice / Code	A	B	C	D	d	E	F	H	h	I	L	gr
4"	ARZO 0080 100 000	90	45	75	95	M12	150	10,5	319	272	120	68	6.310
6"	ARZO 0080 150 000	115	60	99	145	M12	198	10,5	405	346	150	68	9.580
8"	ARZO 0080 200 000	146	116	125	190	13	250	10,5	496	380	195	90	20.100

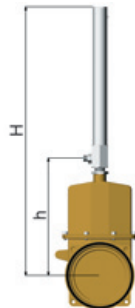
Senza asta / Without stem

Ø"	Codice / Code	gr
4"	ARZO 0080 100 SMO	5.430
6"	ARZO 0080 150 SMO	8.770
8"	ARZO 0080 200 SMO	19.260



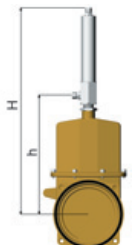
Con cilindro art. 0500-0501 / With cylinder item 0500-0501

Ø"	Codice / Code	h	H	gr
4"	ARZO 0080 100 500	259	695	9.020
6"	ARZO 0080 150 500	333	770	12.430
8"	ARZO 0080 200 501	428	1240	29.610



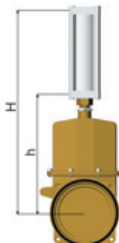
Con cilindro art. 0550 / With cylinder item 0550

Ø"	Codice / Code	h	H	gr
4"	ARZO 0080 100 550	259	506	7.590
6"	ARZO 0080 150 550	333	581	10.930
8"	ARZO 0080 200 550	429	724	21.820



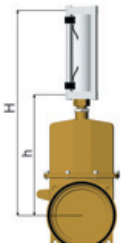
Con cilindro art. 0570-0575 / With cylinder item 0570-0575

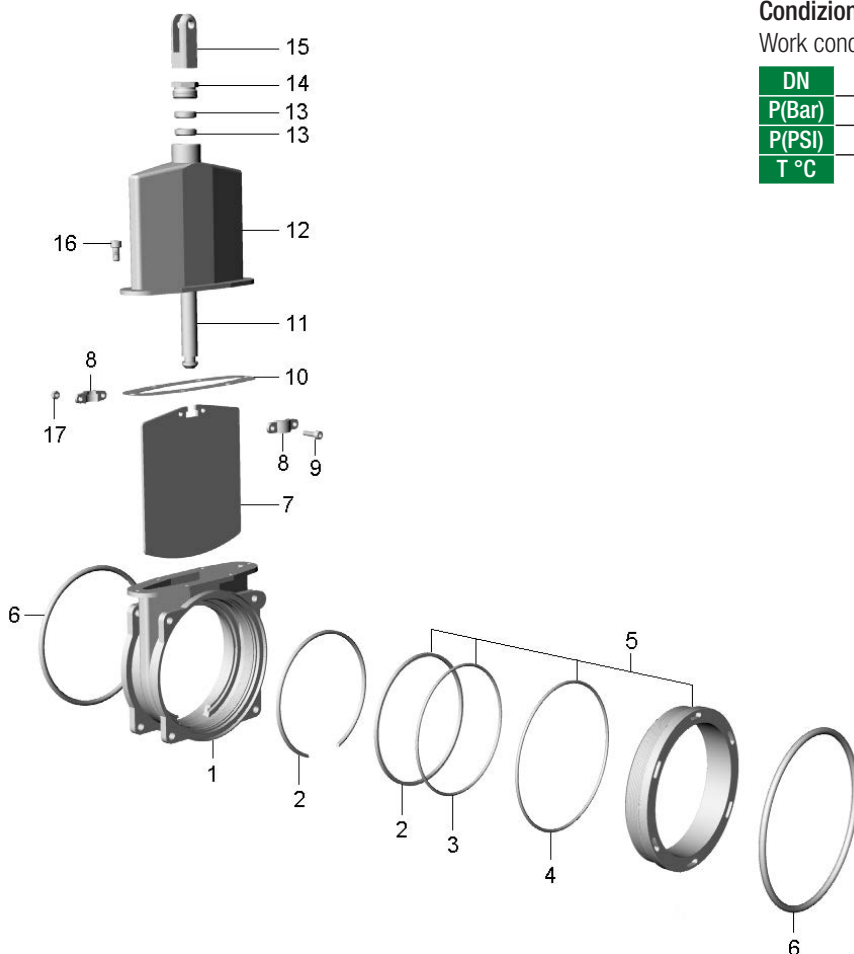
Ø"	Codice / Code	h	H	gr
4"	ARZO 0080 100 570	262	449	8.400
6"	ARZO 0080 150 570	337	576	12.060
8"	ARZO 0080 200 575	435	731	26.330



Con cilindro art. 0571-0576 / With cylinder item 0571-0576

Ø"	Codice / Code	h	H	gr
4"	ARZO 0080 100 571	262	449	8.400
6"	ARZO 0080 150 571	337	576	12.060
8"	ARZO 0080 200 576	435	731	26.360





Condizioni di esercizio

Work conditions

DN	4" - 6" - 8"
P(Bar)	4
P(PSI)	60
T °C	-15 +80

POS.	CODICE / CODE	DENOMINAZIONE	DENOMINATION	MATERIALE	MATERIAL
1	FOZO 0080 (DN) 001	CORPO Ø"...	BODY Ø"...	OTTONE UNI EN 1982	UNI EN 1982 BRASS
2	GUNY 0080 (DN) 015	GUARNIZIONE SEDE Ø"...	SEAT RING Ø"...	PTFE+VETRO	PTFE+GLASS
3	..OR 0080 100 010	OR 4400 (Øi 101,2 × 3,53) 4"	O RING 4400 (Øi 101,2 × 3,53) 4"	GOMMA NBR 70	NBR 70 RUBBER
3	..OR 0020 125 002	OR 4587 (Øi 148,8 × 3,53) 6"	O RING 4587 (Øi 148,8 × 3,53) 6"	GOMMA NBR 70	NBR 70 RUBBER
3	..OR 0080 200 010	OR Ø200 × 5 8"	O RING Ø200 × 5 8"	GOMMA NBR 70	NBR 70 RUBBER
4	..OR 0020 100 002	OR 4462 (Øi 117,07 × 3,53) 4"	O RING 4462 (Øi 117,07 × 3,53) 4"	GOMMA NBR 70	NBR 70 RUBBER
4	..OR 0020 125 011	OR 4650 (Øi 164,7 × 3,53) 6"	O RING 4650 (Øi 164,7 × 3,53) 6"	GOMMA NBR 70	NBR 70 RUBBER
4	..OR 0080 200 010	OR Ø200 × 5 8"	O RING Ø200 × 5 8"	GOMMA NBR 70	NBR 70 RUBBER
5	SEMI 0080 (DN) 011	MANICOTTO Ø"...CON GUARNIZIONI	SLEEVE Ø"... WITH GASKETS		
6	..OR 0240 045 015	OR 207 (Øi 129,5 × 6,99) 4"	O RING 207 (Øi 129,5 × 6,99) 4"	GOMMA NBR 70	NBR 70 RUBBER
6	..OR 0080 150 010	OR 232 (Øi 177,2 × 6,99) 6"	O RING 232 (Øi 177,2 × 6,99) 6"	GOMMA NBR 70	NBR 70 RUBBER
6	..OR 0700 200 015	OR 244 (Øi 228,0 × 6,99) 8"	O RING 244 (Øi 228,0 × 6,99) 8"	GOMMA NBR 70	NBR 70 RUBBER
7	SAZO 0080 (DN) 002	LAMA Ø"...	KNIFE Ø"...	ACCIAIO INOX AISI 316L	AISI 316L STAINLESS STEEL
8	SOZO 0080 150 018	MORSETTO 4" - 6"	CLAMP 4" - 6"	OTTONE UNI EN 12165	UNI EN 12165 BRASS
8	FOZO 0080 200 018	MORSETTO 8"	CLAMP 8"	OTTONE UNI EN 1982	UNI EN 1982 BRASS
9	VTAC 0080 150 020	VITE TCEI M6 × 20 (4" - 6")	SCREW TCEI M6 × 20 (4" - 6")	ACCIAIO INOX AISI 304	AISI 304 STAINLESS STEEL
9	VTAC 0080 200 020	VITE TE M8 × 30 (8")	SCREW TE M8 × 30 (8")	ACCIAIO INOX AISI 304	AISI 304 STAINLESS STEEL
10	GGUA 0080 (DN) 004	GUARNIZIONE Ø"...	GASKET Ø"...	GUAMOTOR	GUAMOTOR
11	TOZO 0040 100 003	ASTA 4"	STEM 4"	OTTONE UNI EN 12164	UNI EN 12164 BRASS
11	TOZO 0040 150 003	ASTA 6"	STEM 6"	OTTONE UNI EN 12164	UNI EN 12164 BRASS
11	TOZO 0074 200 003	ASTA 8"	STEM 8"	OTTONE UNI EN 12164	UNI EN 12164 BRASS
12	FOZO 0080 (DN) 005	TESTATA Ø"...	HEAD Ø"...	OTTONE UNI EN 1982	UNI EN 1982 BRASS
13	SPZO 0040 100 006	GUARNIZIONE Ø27 × 20 × 8 (4" - 6")	GASKET Ø27 × 20 × 8 (4" - 6")	POLIMERO	POLYMER
13	SPZO 0030 100 006	GUARNIZIONE Ø32 × 22,5 × 8 (8")	GASKET Ø32 × 22,5 × 8 (8")	POLIMERO	POLYMER
14	TOZO 0040 100 007	PREMISTOPPA M30×2 (4" - 6")	NUT M30×2 (4" - 6")	OTTONE UNI EN 12164	UNI EN 12164 BRASS
14	TOZO 0074 200 007	PREMISTOPPA M35×2 (8")	NUT M35×2 (8")	OTTONE UNI EN 12164	UNI EN 12164 BRASS
15	FOZO 0040 100 008	FORCELLA	FORK	OTTONE UNI EN 1982	UNI EN 1982 BRASS
16	VTAC 0020 100 009	VITE TCEI M8×16	SCREW TCEI M8×16	ACCIAIO INOX AISI 304	AISI 304 STAINLESS STEEL
17	DAAC 0080 150 021	DADO AUTOBLOCCANTE M6 (4" - 6")	SELF-LOCKING NUT M6 (4" - 6")	ACCIAIO INOX AISI 304	AISI 304 STAINLESS STEEL
17	DAAC 0080 200 021	DADO AUTOBLOCCANTE M8 (8")	SELF-LOCKING NUT M8 (8")	ACCIAIO INOX AISI 304	AISI 304 STAINLESS STEEL