



art. 0250

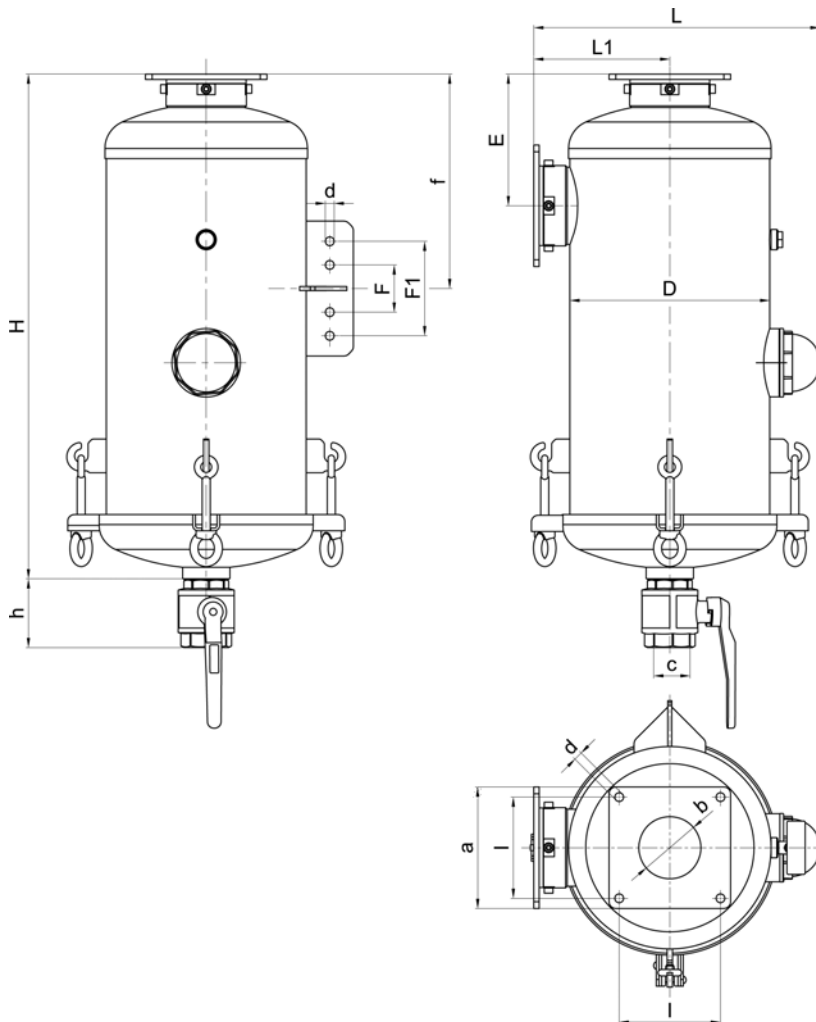
valvola a sifone grande capienza

big capacity siphon valve

soupape à siphon grande capacité

Siphonsicherung großes Fassungsvermögen

válvula sifón gran capacidad



DN	100
a	180×180
b	92
c	2"
D	300
d	13
E	195
f	318
F	70
F1	140
H	748
h	102
l	150
L	424
L1	201,5
gr ~	29.800

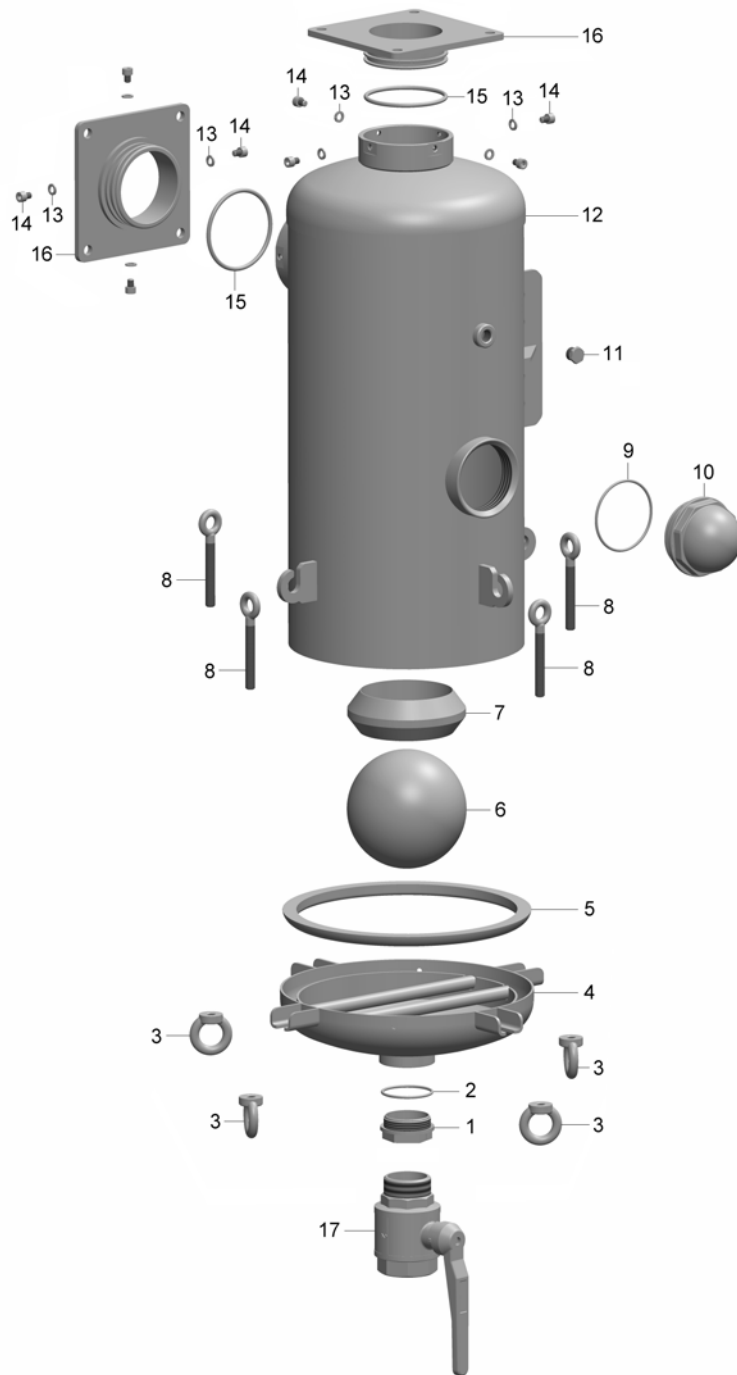
Codici di ordinazione
Purchase article numbers

con scarico
with discharge

Valvola sifone grande capienza
Big capacity siphon valve

ARZO 0250 100 000

ARZO 0250 100 00R



Condizioni di esercizio

Work conditions

DN	100
P(Bar)	1,5
P(PSI)	22,5
T °C	-15 +80

POS.	CODICE / CODE	DENOMINAZIONE	DENOMINATION	MATERIALE	MATERIAL
1	SPZO 0250 120 010	TAPPO 2" G	COVER 2" G	PLASTICA	PLASTIC
2	..OR 0400 050 021	OR 162 (Øi 58,74×3,53)	O RING 162 (Øi 58,74×3,53)	GOMMA NBR 70	NBR 70 RUBBER
3	FAZO 0250 100 006	GOLFARO M12	EYE BOLT M12	ACCIAIO ZINCATO	ZINC-PLATED STEEL
4	SAZO 0250 100 002	COPERCHIO	COVER	ACCIAIO ZINCATO	ZINC-PLATED STEEL
5	GGOM 0250 100 005	ANELLO DI TENUTA	SEAL RING	GOMMA EPDM 50	EPDM 50 RUBBER
6	ARZO 0920 150 000	SFERA Ø150	BALL Ø150	ACCIAIO INOX AISI 304	AISI 304 STAINLESS STEEL
7	ARZO 0941 150 000	GUARNIZIONE BICONICA	BICONICAL GASKET	GOMMA NBR 60	NBR 60 RUBBER
8	VTAC 0250 100 004	TIRANTE M12×125	CONNECTION ROD M12×125	ACCIAIO ZINCATO	ZINC-PLATED STEEL
9	..OR 0400 080 021	OR 4337 (Øi 85,32×3,53)	O RING 4337 (Øi 85,32×3,53)	GOMMA NBR 70	NBR 70 RUBBER
10	SPZO 0400 080 003	SPIA 3"	INSPECTION GLASS 3"	POLICARBONATO	POLYCARBONATE
11	TOIR 1027 010 015	TAPPO 3/8"	COVER 3/8"	OTTONE UNI EN 12164	UNI EN 12164 BRASS
12	SAZO 0250 100 001	CORPO	BODY	ACCIAIO ZINCATO	ZINC-PLATED STEEL
13	ROAC 0080 200 017	RONDELLA Ø14,4×8,4×2	WASHER Ø14,4×8,4×2	ACCIAIO INOX AISI 304	AISI 304 STAINLESS STEEL
14	VTAC 0250 100 007	VITE TCEI M8×10	SCREW TCEI M8×10	ACCIAIO INOX AISI 304	AISI 304 STAINLESS STEEL
15	..OR 0020 080 003	OR 187 (Øi 94,62×5,34)	O RING 187 (Øi 94,62×5,34)	GOMMA NBR 70	NBR 70 RUBBER
16	SAZO 0250 100 003	FLANGIA	FLANGE	ACCIAIO ZINCATO	ZINC-PLATED STEEL
17	ARIN 3060 050 000	VALVOLA 2" G	VALVE 2" G	OTTONE CROMATO	CHROMIUM PLATED STEEL