



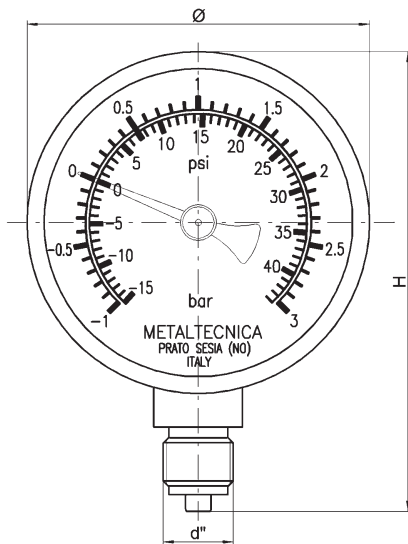
art. 0350

manovuotometro
mano-vacuometer
mano-vacuometre
Manovakuummeter
mano-vacuometro

Elemento di misura: molla tubolare
Measure element: tubular spring

Scala : -1 +3 bar
Scale : -1 +3 bar

Errore massimo: ± 2,5% a fondo scala
Maximum error: ± 2,5% at scale bottom



| | | | |
|-------------|-----------|-----------|------------|
| DN | 60 | 80 | 100 |
| d'' | 1/4" | 3/8" | 1/2" |
| H | 80 | 100 | 135 |
| gr ~ | 130 | 275 | 500 |

Codici di ordinazione
Purchase article numbers

| | Ø60×1/4" | Ø80×3/8" | Ø100×1/2" |
|--|-------------------|-------------------|-------------------|
| Manovuotometro Mano-vacuometer | ARZO 0350 060 000 | ARZO 0350 080 000 | ARZO 0350 100 000 |