



art. 0440

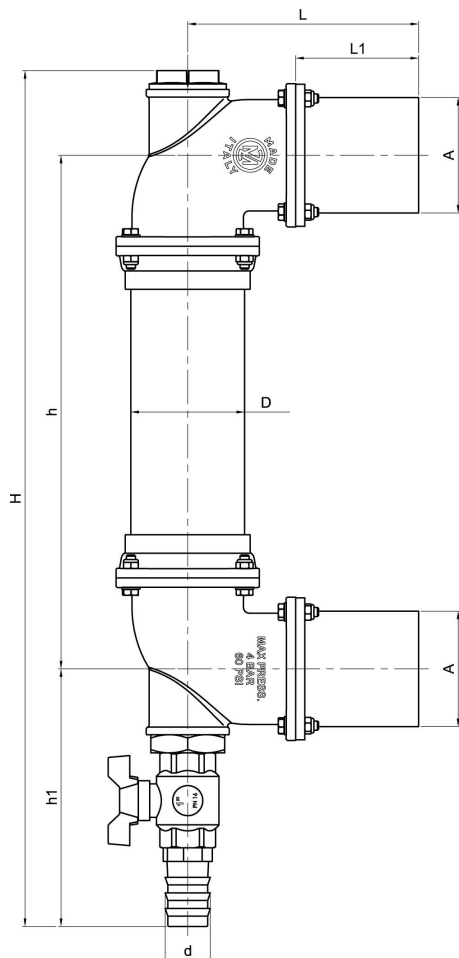
indicatore di livello a tubo

tube level indicator

indicateur de niveau tubolaire

röhrenförmiger Standzeiger

indicador de nivel tubular



mm	1500	2000
A	101,6	101,6
D	100	100
d	39,7	39,7
L	203	203
L1	108	108
H	1800	2300
h	1500	2000
h1	227	227

Codici di ordinazione
Purchase article numbers

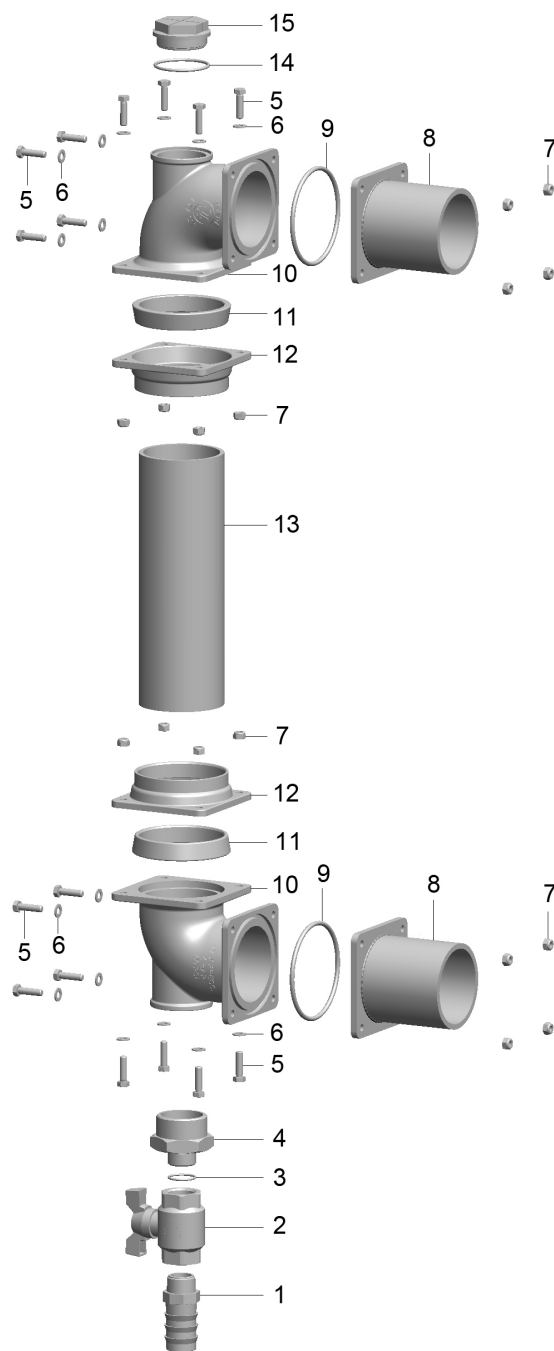
mm 1500

mm 2000

Indicatore di livello a tubo
Tube level indicator

ARZO 0440 150 000

ARZO 0440 200 000



Condizioni di esercizio

Work conditions

DN	1500 - 2000
P (bar)	4
P (PSI)	60
T °C	-15 +80

POS	CODICE / CODE	DENOMINAZIONE	DENOMINATION	MATERIALE	MATERIAL
1	SPZO 0250 120 024	PORTAGOMMA 1"x40	HOSE CONNECTION 1"x40	PLASTICA	PLASTIC
2	SPZO 0250 120 023	VALVOLA A SFERA F-F 1"	F-F BALL VALVE 1"	PLASTICA	PLASTIC
3	. .OR 0500 100 009	OR 3112 (Øi28,25x2,62)	O RING 3112 (Øi 28,25x2,62)	GOMMA NBR 70	NBR 70 RUBBER
4	SPZO 0440 100 004	NIPLES 2"M - 1"M	NIPPLE 2"M - 1"M	PLASTICA	PLASTIC
5	VTAC 0080 200 020	VITE TE M8x30	SCREW TE M8x30	ACCIAIO INOX AISI 304	AISI 304 STAINLESS STEEL
6	ROAC 0250 120 022	RONDELLA Ø16x8,4x1,6	WASHER Ø16x8,4x1,6	ACCIAIO INOX AISI 304	AISI 304 STAINLESS STEEL
7	DAAC 0080 200 021	DADO AUTOBLOCCANTE M8	SELF-LOCKING NUT M8	ACCIAIO INOX AISI 304	AISI 304 STAINLESS STEEL
8	GHAC 0440 100 003	MANICOTTO FLANGIATO	FLANGED SLEEVE	ACCIAIO	STEEL
9	. .OR 0090 080 015	OR 192 (Øi 107,2x5,34)	O RING 192 (Øi 107,2x5,34)	GOMMA NBR 70	NBR 70 RUBBER
10	FOZO 0440 100 001	RACCORDO FLANGIATO	FLANGED CONNECTION	OTTONE UNI EN 1982	UNI EN 1982 BRASS
11	GGOM 0440 100 014	ANELLO DI TENUTA	ESTATE RING	GOMMA EPDM	EPDM RUBBER
12	FOZO 0440 100 002	CORPO INFERIORE	LOWER BODY	OTTONE UNI EN 1982	UNI EN 1982 BRASS
13	EPZO 0440 100 008	TUBO TRASPARENTE Ø100	TRANSPARENT PIPE Ø100	METACRILATO	METACRYLATE OF METYLE
14	. .OR 0400 050 021	OR 162 (Øi 58,74x3,53)	O RING 162 (Øi 58,74x3,53)	GOMMA NBR 70	NBR 70 RUBBER
15	SPZO 0250 120 010	TAPPO 2"	COVER 2"	PLASTICA	PLASTIC