



art. 0551 12"

cilindro oleodinamico a doppio effetto

double acting oildynamic cylinder

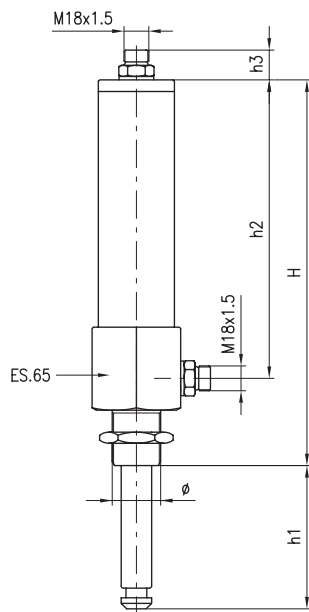
vérin oléodynamique à double effet

doppelwirkender öldynamischer Zylinder

pistón hidráulico de doble efecto

Cilindro idoneo solo per saracinesche art. 0100 - 0105

Cylinder suitable only for knife gate valves items 0100 - 0105



DN	12"
Ø	M35x2
H	467
h1	360
h2	407
h3	24
gr ~	5.660

Codici di ordinazione

Purchase article numbers

12"

Cilindro oleodinamico a doppio effetto
Double acting oildynamic cylinder

ARZO 0551 300 000

Condizioni di esercizio

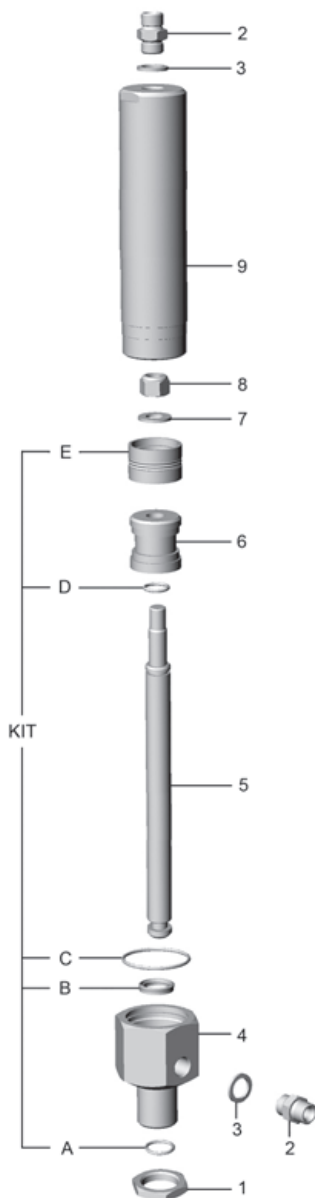
Work conditions

DN	12"
P(Bar)	max 160
P(PSI)	max 2320
T °C	-20 +80

Kit guarnizioni

Gasket's set

		12"
A	ANELLO OR O RING	3087
B	GUARNIZIONE GASKET	EU 2230
C	ANELLO OR O RING	3212
D	ANELLO OR O RING	123
E	GUARNIZIONE GASKET	DBM 177137



POS.	CODICE / CODE	DENOMINAZIONE	DENOMINATION	MATERIALE	MATERIAL
1	TAZO 0500 200 003	GHIERA M35x2	SCREW M35x2	ACCIAIO ZINCATO	ZINC PLATED STEEL
2	CILI 0500 100 014	NIPLES M18x1,5 - M18x1,5	NIPPLE M18x1,5 - M18x1,5	ACCIAIO	STEEL
3	CILI 0500 100 018	RONDELLA DI TENUTA	SEAL WASHER	ACCIAIO	STEEL
4	CILI 0501 200 001	COLLETTORE M35x2	MANIFOLD M35x2	ACCIAIO ZINCATO	ZINC PLATED STEEL
5	CILI 0551 300 004	ASTA Ø22	STEM Ø22	ACCIAIO INOX AISI 304	AISI 304 STAINLESS STEEL
6	CILI 0551 300 011	PISTONE	PISTON	ACCIAIO	STEEL
7	CILI 0551 300 010	RONDELLA Ø28x15x2,5	WASHER Ø28x15x1,5	ACCIAIO ZINCATO	ZINC PLATED STEEL
8	CILI 0551 300 009	DADO TRIBLOC M14	TRIBLOC NUT M14	ACCIAIO ZINCATO	ZINC PLATED STEEL
9	CILI 0551 300 002	CILINDRO	CYLINDER	ACCIAIO ZINCATO	ZINC PLATED STEEL