



art. 0577

cilindro pneumatico a doppio effetto a doppia asta

double acting pneumatic cylinder with double stem

vérin pneumatique à double effet avec double tige

doppelwirkender pneumatischer Zylinder mit doppelt Stange

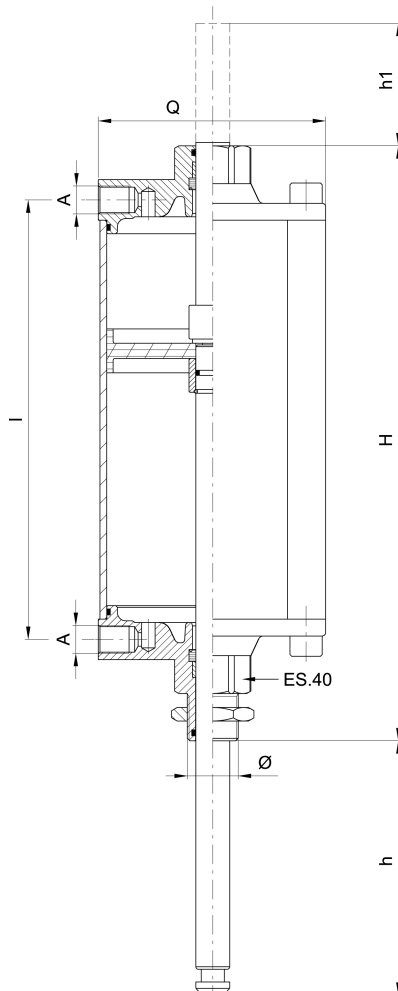
pistón neumático de doble efecto con doble asta

Cilindro idoneo solo per saracinesche

art.0080 8"-0090 - 0095 - 0100 - 0105 - 0120 - 0120F - 0125 - 0125F

Cylinder suitable only for knife gate valves

items 0080 8"-0090 - 0095 - 0100 - 0105 - 0120 - 0120F - 0125 - 0125F

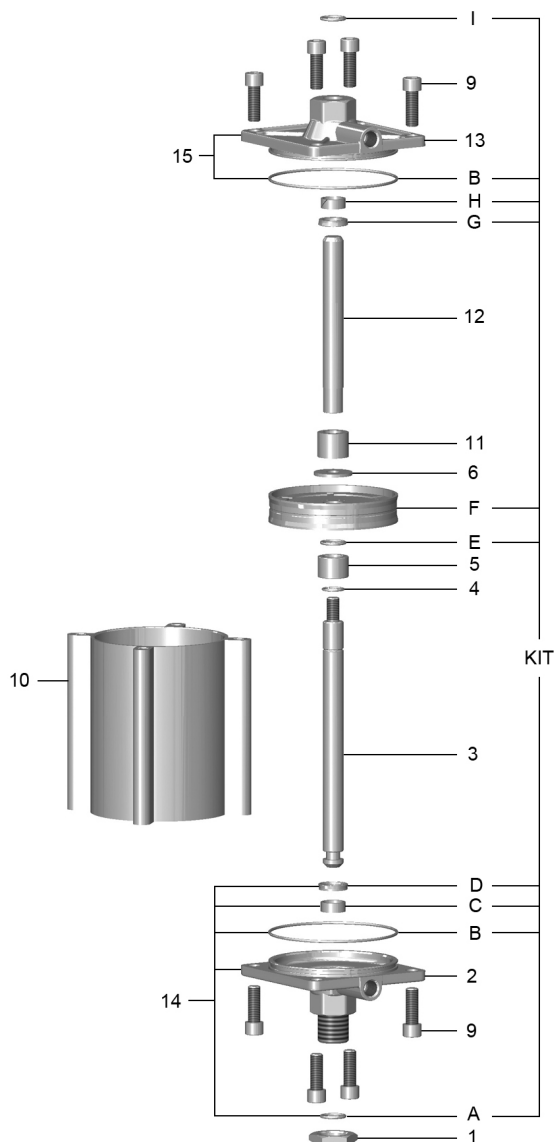


DN	6"	8"	10"	12"
Ø	M30×2	M35×2	M35×2	M35×2
Q	134	134	134	134
A	3/8"	3/8"	3/8"	3/8"
I	244	296	352	392
H	336	395	455	495
h aperto h open	190	242	298	360
h chiuso h closed	25	25	25	46
h1 aperto h1 open	168,5	220,5	276,5	317,5
h1 chiuso h1 closed	3,5	3,5	3,5	3,5

Codici di ordinazione

Purchase article numbers

	6"	8"	10"	12"
Cilindro pneumatico a doppio effetto a doppia asta	ARZO 0577 150 000	ARZO 0577 200 000	ARZO 0577 250 000	ARZO 0577 300 000
Double acting pneumatic cylinder with double stem				



Condizioni di esercizio

Work conditions

DN	6" - 8" - 10" - 12"
P(Bar)	7 ÷ 10
P(PSI)	100 ÷ 145
T °C	-20 +80

Kit guarnizioni

Gasket's set

		6"	8" - 10" - 12"
A	ANELLO OR O RING	3081	3087
B	ANELLO OR O RING	3475	3475
C	ANELLO GUIDA RING	I/DWR 20/2	I/DWR 22/2
D	GUARNIZIONE GASKET	NI/150 20/28/5,5	NI/150 22/30/5,5
E	ANELLO OR O RING	3081	
F	PISTONE PISTON	TDUOP 125x20x26	
G	GUARNIZIONE GASKET	NI/150 20/28/5,5	
H	ANELLO GUIDA RING	I/DWR 20/2	
I	ANELLO OR O RING	3081	

POS.	CODICE / CODE	DENOMINAZIONE	DENOMINATION	MATERIALE	MATERIAL
1	TAZO 0500 100 003	GHIERA M30x2 ES.41 (6")	SCREWED RING M30x2 (6")	ACCIAIO ZINCATO	ZINC PLATED STEEL
1	TAZO 0500 200 003	GHIERA M35x2 ES.46 (8"-10"-12")	SCREWED RING M35x2 (8"-10"-12")	ACCIAIO ZINCATO	ZINC PLATED STEEL
2	SOZO 0575 150 001	TESTATA M30x2 (6")	HEAD M30x2 (6")	OTTONE UNI EN 12165	UNI EN 12165 BRASS
2	SOZO 0575 200 001	TESTATA M35x2 (8"-10"-12")	HEAD M35x2 (8"-10"-12")	OTTONE UNI EN 12165	UNI EN 12165 BRASS
3	CILI 0575 150 004	ASTA Ø20 6"	STEM Ø20 6"	ACCIAIO INOX AISI 304	AISI 304 STAINLESS STEEL
3	CILI 0575 200 004	ASTA Ø22 8"	STEM Ø22 8"	ACCIAIO INOX AISI 304	AISI 304 STAINLESS STEEL
3	CILI 0575 250 004	ASTA Ø22 10"	STEM Ø22 10"	ACCIAIO INOX AISI 304	AISI 304 STAINLESS STEEL
3	CILI 0575 300 004	ASTA Ø22 12"	STEM Ø22 12"	ACCIAIO INOX AISI 304	AISI 304 STAINLESS STEEL
4	CILI 0580 100 009	ANELLO ELASTICO	LOCK RING	ACCIAIO	STEEL
5	CILI 0575 150 006	DISTANZIALE Ø20x20	SPACER Ø20x20	ACCIAIO ZINCATO	ZINC PLATED STEEL
6	CILI 0575 150 010	RONDELLA Ø37x13x3	WASHER Ø37x13x3	ACCIAIO ZINCATO	ZINC PLATED STEEL
9	CILI 0575 200 011	VITE TCEI M12x35	SCREW TCEI M12x35	ACCIAIO INOX AISI 304	AISI 304 STAINLESS STEEL
10	CILI 0575 150 002	CILINDRO 6"	CYLINDER 6"	ALLUMINIO	ALUMINIUM
10	CILI 0575 200 002	CILINDRO 8"	CYLINDER 8"	ALLUMINIO	ALUMINIUM
10	CILI 0575 250 002	CILINDRO 10"	CYLINDER 10"	ALLUMINIO	ALUMINIUM
10	CILI 0575 300 002	CILINDRO 12"	CYLINDER 12"	ALLUMINIO	ALUMINIUM
11	CILI 0577 150 014	DISTANZIALE Ø20x24	SPACER Ø20x24	ACCIAIO ZINCATO	ZINC PLATED STEEL
12	CILI 0577 150 013	STELO INDICE Ø20 6"	INDICATOR STEM Ø20 6"	ACCIAIO INOX AISI 304	AISI 304 STAINLESS STEEL
12	CILI 0577 150 013	STELO INDICE Ø20 8"	INDICATOR STEM Ø20 8"	ACCIAIO INOX AISI 304	AISI 304 STAINLESS STEEL
12	CILI 0577 200 013	STELO INDICE Ø20 10"	INDICATOR STEM Ø20 10"	ACCIAIO INOX AISI 304	AISI 304 STAINLESS STEEL
12	CILI 0577 250 013	STELO INDICE Ø20 12"	INDICATOR STEM Ø20 12"	ACCIAIO INOX AISI 304	AISI 304 STAINLESS STEEL
13	SOZO 0577 150 005	CULATTA	COVER	OTTONE UNI EN 12165	UNI EN 12165 BRASS
14	SEMI 0575 150 001	TESTATA CON GUARNIZIONI 6"	HEAD WITH GASKETS 6"		
14	SEMI 0575 200 001	TESTATA CON GUARNIZIONI 8"-10"-12"	HEAD WITH GASKETS 8"-10"-12"		
14	SEMI 0575 150 005	CULATTA CON GUARNIZIONE	COVER WITH GASKET		
KIT	CILI 0575 150 KIT	KIT DI GUARNIZIONI 6"	GASKETS SET 6"		
KIT	CILI 0575 200 KIT	KIT DI GUARNIZIONI 8"-10"-12"	GASKETS SET 8"-10"-12"		