

**art. 3040 filetto GAS****art. 3042 filetto NPT****valvola a sfera femmina/femmina passaggio totale con maniglia in acciaio***female/female ball valve full flow with handle steel**soupape à sphère femelle/femelle avec passage intégral avec poignée en acier**Kugelventil mit Innengewinde und vollem Durchgang mit Stahlgriff**válvula de bola hembra/hembra de paso integral con manija de acero*

Art.3040-3041 / Item 3040-3041

Filettatura: gas cilindrica UNI EN ISO 228/1

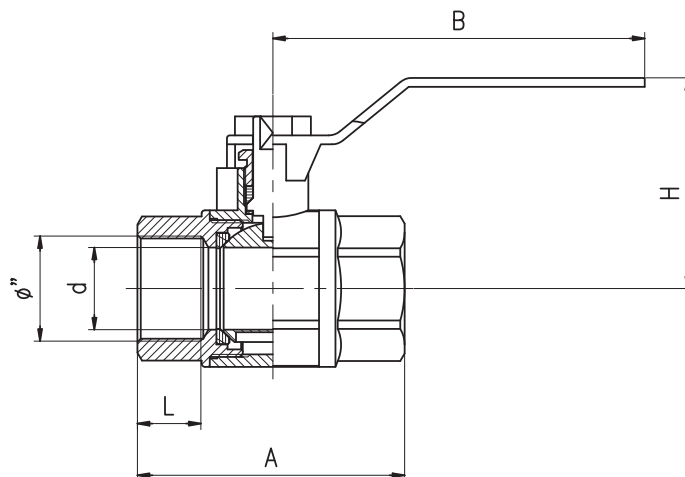
Thread: BSP parallel UNI EN ISO 228/1

Art.3042-3043 / Item 3042-3043

Filettatura: conico NPT USAS B 2.1

Thread: conical NPT USAS B 2.1

Ø"	1/4"	3/8"	1/2"	3/4"	1"	1"1/4"	1"1/2"	2"	2"1/2"	3"	4"
d	10	10	15	20	25	32	40	50	60	74	94
A	41,5	41,5	50,5	61	71	83,5	93	112	138	161,5	181
B	80	80	80	90	115	130	130	150	203	280	280
H	44	44	46,5	60	62,5	72	78	91,5	116	132	150
L	8,5	8,5	10,5	12	13,5	15,5	15,5	19	26	27	28
gr ~	130	125	195	295	485	800	1.030	1.640	3.100	4.890	8.000

**Codici di ordinazione**

Purchase article numbers

	Filetto GAS GAS thread	Filetto NPT NPT thread
Valvola a sfera f.f. passaggio totale con maniglia in acciaio Female/female ball valve full flow with handle steel	ARIN 3040 (DN) 000	ARIN 3042 (DN) 000
Valvola a sfera f.f. passaggio totale con maniglia a farfalla Female/female ball valve with full flow with throttle handle	ARIN 3041 (DN) 000	ARIN 3043 (DN) 000

Condizioni di esercizio

Work conditions

DN	1/4" ÷ 3/4"	1"	1"1/4	1"1/2 ÷ 4"
P (bar)	50	40	25	16
P (PSI)	725	580	360	230
T (°C)	-15 +80			

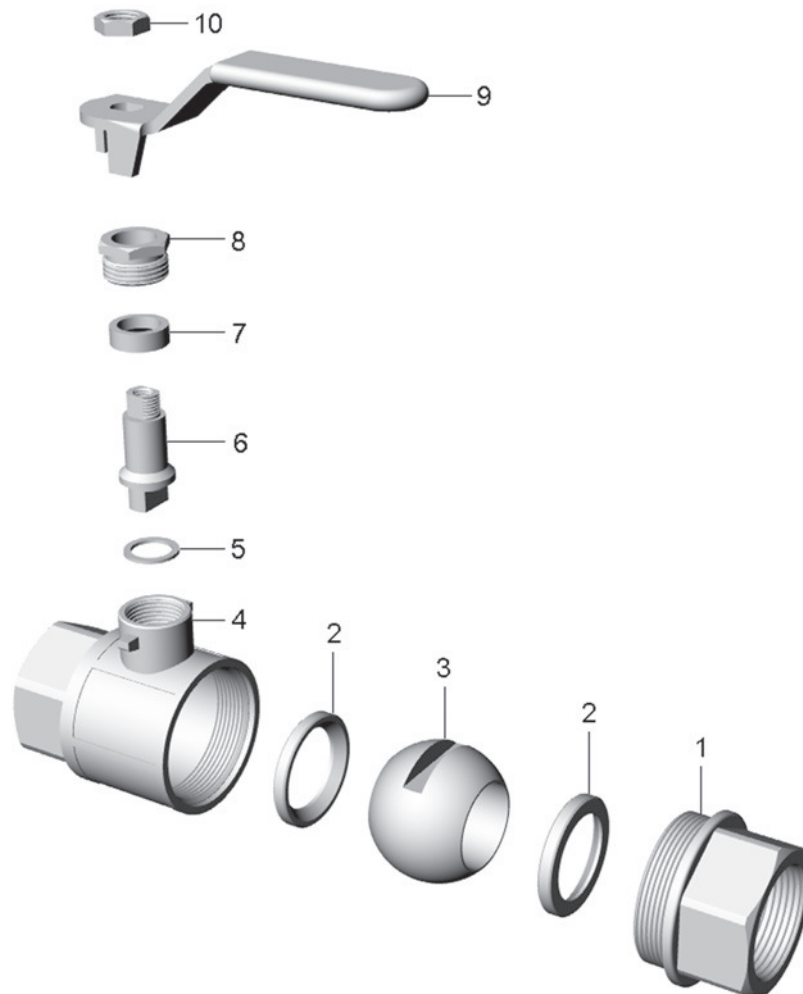


Tabella conversione Ø"(in) - DN (mm)

Ø"(in) - DN (mm) conversion table

Ø"	1/4"	3/8"	1/2"	3/4"	1"	1"1/4	1"1/2	2"	2"1/2	3"	4"
DN	006	010	015	020	025	032	040	050	070	080	100

POS.	CODICE / CODE	DENOMINAZIONE	DENOMINATION	MATERIALE	MATERIAL
1	SOIN 3040 (DN) 001	MANICOTTO	SLEEVE	OTTONE UNI EN 12165	UNI EN 12165 BRASS
2	GTEF 3040 (DN) 002	GUARNIZIONE	GASKET	P.T.F.E.	P.T.F.E.
3	SOIN 3040 (DN) 003	SFERA	BALL	OTTONE UNI EN 12165	UNI EN 12165 BRASS
4	SOIN 3040 (DN) 004	CORPO	BODY	OTTONE UNI EN 12165	UNI EN 12165 BRASS
5	GTEF 3040 (DN) 005	ANELLO	RING	P.T.F.E.	P.T.F.E.
6	TOIN 3040 (DN) 006	PERNO	PIN	OTTONE UNI EN 12164	UNI EN 12164 BRASS
7	GTEF 3040 (DN) 007	GUARNIZIONE	GASKET	P.T.F.E.	P.T.F.E.
8	TOIN 3040 (DN) 008	PREMISTOPPA	NUT	OTTONE UNI EN 12164	UNI EN 12164 BRASS
9	SAIN 3040 (DN) 009	MANIGLIA	HANDLE	ACCIAIO	STEEL
10	DAAC 3040 (DN) 010	DADO	NUT	ACCIAIO	STEEL