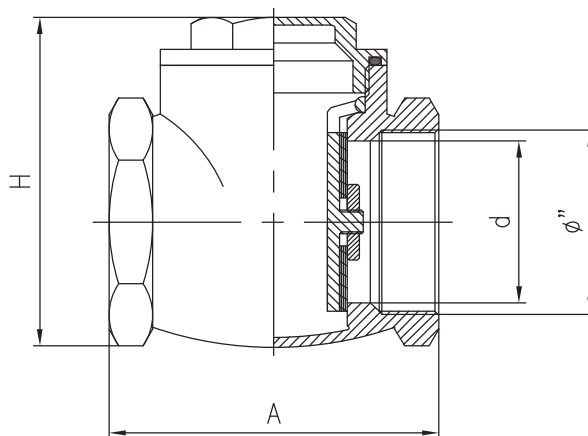


**art. 3100** tenuta gomma  
**art. 3101** tenuta metallo**valvola a clapet***flap-valve**soupape à clapet**Klappenventil**válvula de lengüeta***Filettatura: gas cilindrica UNI EN ISO 228/1**  
Thread: BSP parallel UNI EN ISO 228/1**Art.3100 / Item 3100**

Ø"	3/8"	1/2"	3/4"	1"	1"1/4	1"1/2	2"	2"1/2	3"	4"	5"	6"
d	10	15	20	25	33	37	47	55	70	90	119	140
H	46	46	51	61	73	85	94	107	130	159	118	134
A	47	47	53	63	74	87	97	118	135	164	206	235
gr ~	160	145	205	330	450	740	1.050	1.530	2.450	3.780	10.550	15.680

**Art.3101 / Item 3101**

gr ~	150	210	380	330	490	670	1.070	1.530	2.430	3.810	10.500	15.860
------	-----	-----	-----	-----	-----	-----	-------	-------	-------	-------	--------	--------

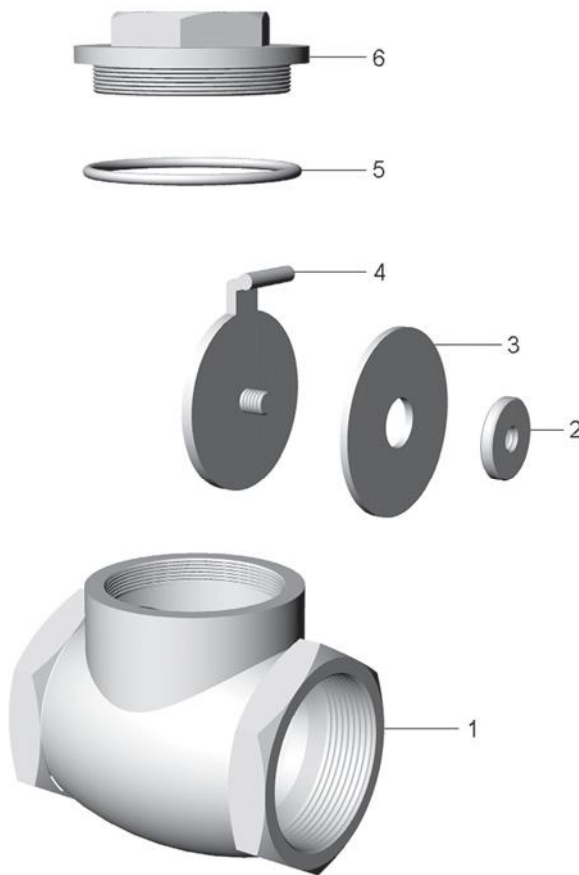
**Codici di ordinazione**  
Purchase article numbers

	Tenuta gomma Rubber seal	Tenuta metallo Metal seal
<b>Valvola a clapet</b> Flap-valve	<b>ARIN 3100 (DN) 000</b>	<b>ARIN 3101 (DN) 000</b>

## Condizioni di esercizio

Work conditions

DN	3/8" ÷ 2"	2"1/2 ÷ 4"	5" - 6"
P (bar)	10	6	10
P (PSI)	145	90	145
T (°C)	-10 +100		



## Tabella conversione Ø"(in) - DN (mm)

Ø"(in) - DN (mm) conversion table

Ø"	3/8"	1/2"	3/4"	1"	1"1/4	1"1/2	2"	2"1/2	3"	4"	5"	6"
DN	010	015	020	025	032	040	050	070	080	100	125	150

## Art.3100 / Item 3100

POS.	CODICE / CODE	DENOMINAZIONE	DENOMINATION	MATERIALE	MATERIAL
1	FOIN 3100 (DN) 001	CORPO (da DN 3/8" a DN 4")	BODY (from DN 3/8" to 4")	OTTONE UNI EN 1982	UNI EN 1982 BRASS
1	FBIN 3100 (DN) 001	CORPO (da DN 5" a DN 6")	BODY (from DN 5" to DN 6")	BRONZO	BRONZE
2	TOIN 3100 (DN) 005	DADO DI ARRESTO	STOP SCREW	OTTONE UNI EN 1982	UNI EN 1982 BRASS
3	GGOM 3100 (DN) 006	GUARNIZIONE	GASKET	GOMMA NBR 75	NBR 75 RUBBER
4	SOIN 3100 (DN) 002	OTTURATORE	SHUTTER	OTTONE UNI EN 12165	UNI EN 12165 BRASS
5	..OR 3100 (DN) 003	ANELLO OR	O RING	GOMMA NBR 75	NBR 75 RUBBER
6	FOIN 3100 (DN) 004	TAPPO	COVER	OTTONE UNI EN 1982	UNI EN 1982 BRASS

## Art.3101 / Item 3101

POS.	CODICE / CODE	DENOMINAZIONE	DENOMINATION	MATERIALE	MATERIAL
1	FOIN 3100 (DN) 001	CORPO (da DN 3/8" a DN 4")	BODY (from DN 3/8" to 4")	OTTONE UNI EN 1982	UNI EN 1982 BRASS
1	FBIN 3100 (DN) 001	CORPO (da DN 5" a DN 6")	BODY (from DN 5" to DN 6")	BRONZO	BRONZE
4	SOIN 3101 (DN) 002	OTTURATORE	SHUTTER	OTTONE UNI EN 12165	UNI EN 12165 BRASS
5	..OR 3100 (DN) 003	ANELLO OR	O RING	GOMMA NBR 75	NBR 75 RUBBER
6	FOIN 3100 (DN) 004	TAPPO	COVER	OTTONE UNI EN 1982	UNI EN 1982 BRASS