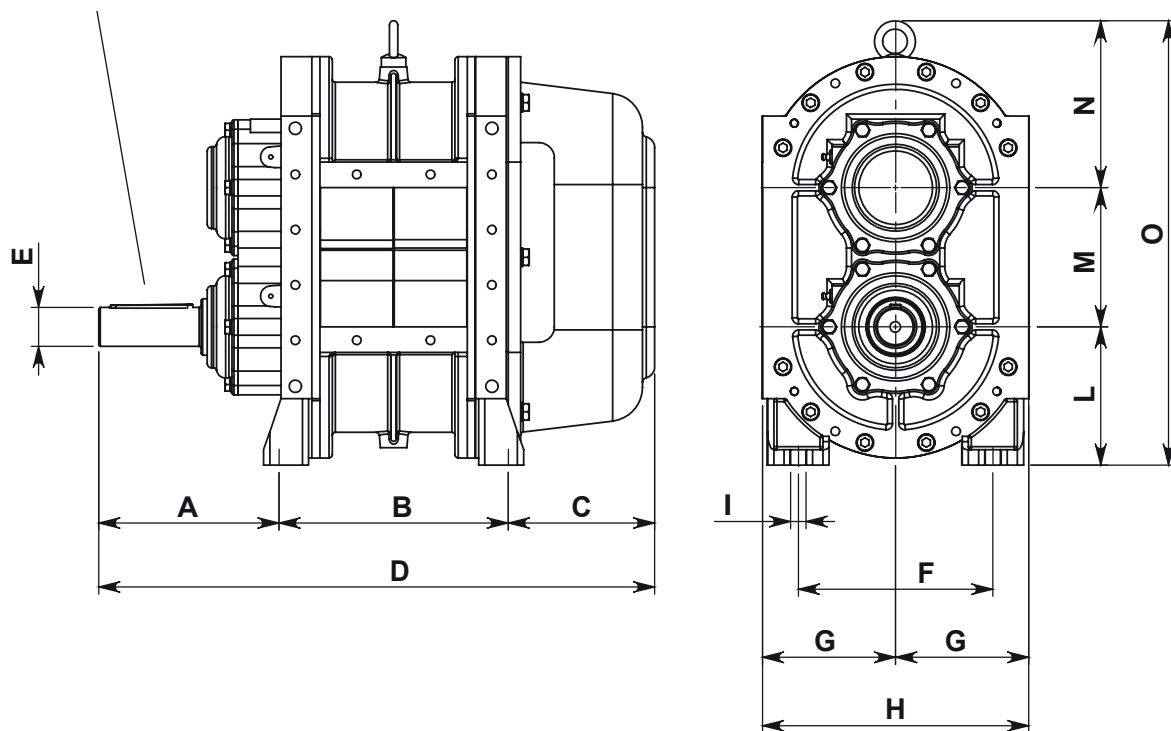




BR 40 - 80 - 120 - 160 KEY 12x8x80 DIN 6885  
BR 200 - 240 - 280 KEY 12x8x110 DIN 6885



*SIDE CONNECTION HOLES - SEE PAGE 29/30*  
**FLANGIATURA LATERALE VEDI PAG. 29/30**

Article	A	B	C	D	E	F	G	H	I	L	M	N	O
BR 40/P	176	152	141	469	38	190	130	260	15	128	136	165	429
BR 80/P	176	224	141	541	38	190	130	260	15	128	136	165	429
BR 120/P	176	296	141	613	38	190	130	260	15	128	136	165	429
BR 160/P	176	378	141	695	38	190	130	260	15	128	136	165	429
BR 200/P	196	450	141	787	48	190	130	260	15	128	136	165	429
BR 240/P	196	522	141	859	48	190	130	260	15	128	136	165	429
BR 280/P	196	594	141	931	48	190	130	260	15	128	136	165	429