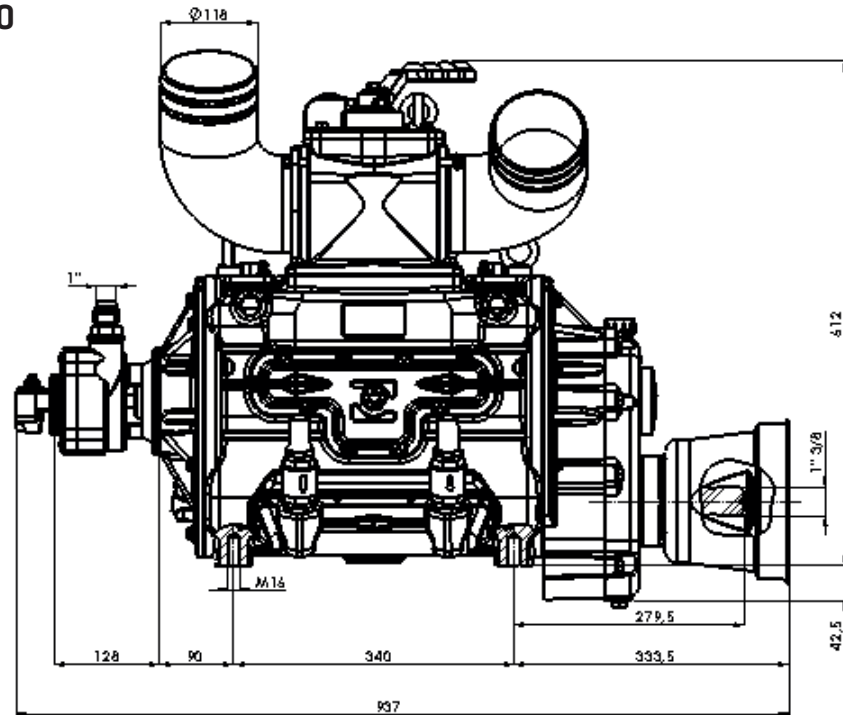
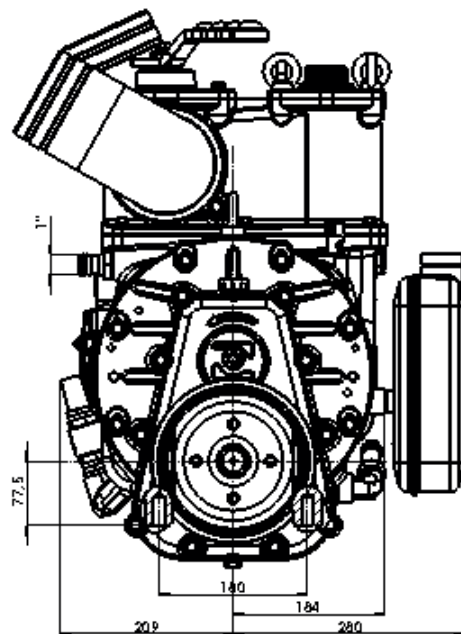


M/MA

KPS-B 550



Battioni®
Pagani
Pompe