



**LOCKER**

## **LOCKER Knife Gate Valve**

Saracinesca LOCKER

Vanne À Piston LOCKER

Kolbenschieber LOCKER Hebelkolbenschieber



**Battioni®**  
**Pagani**  
**Pompe**



# LOCKER Knife Gate Valve

*Saracinesca LOCKER/Vanne à Piston LOCKER/  
Kolbenschieber LOCKER Hebelkolbenschieber*

- ANTICORODAL CORD HOLDER WHICH AVOIDS  
OXIDATION EVEN WITH SLURRY

- PREMICORDA IN ANTICORODAL ANTI  
OSSIDAZIONE  
ANCHE A CONTATTO CON LIQUAMI

- TOP SEALING SYSTEM WITH  
GRAPHITE  
ROPES AND RUBBER STRING

- SISTEMA DI TENUTA SUPERIORE  
IN CORDA GRAFITATA E ANELLO  
IN GOMMA

- ABS THERMOFORMED GATE  
PROTECTION

- PROTEZIONE CUNEO IN ABS  
TERMOFORMATO

- KNIFE GATE VALVE OPEN/CLOSED  
INDICATOR

- INDICATORE APERTURA/CHIUSURA  
SARACINESCA

- DOUBLE LAYER PAINTING

- VERNICIATURA DOPPIO STRATO

- GATE BODY MADE INSINGULAR  
CASTING

- CORPO IN GHISA IN FUSIONE  
UNICA

- IXEF 1022 SEAL  
RETAINER RING

- ANELLO DI BLOCCAGGIO  
TENUTA IN IXEF 1022

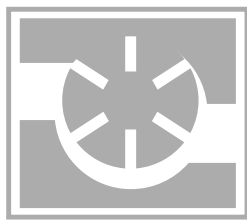
- ANTICUT NBR 108/80 SEAL RING

- ANELLO DI TENUTA IN GOMMA  
ANTITAGLIO NBR 180/80

- STAINLESS STEEL AISI 304 GATE

- CUNEO SARACINESCA  
IN ACCIAIO INOX AISI 304





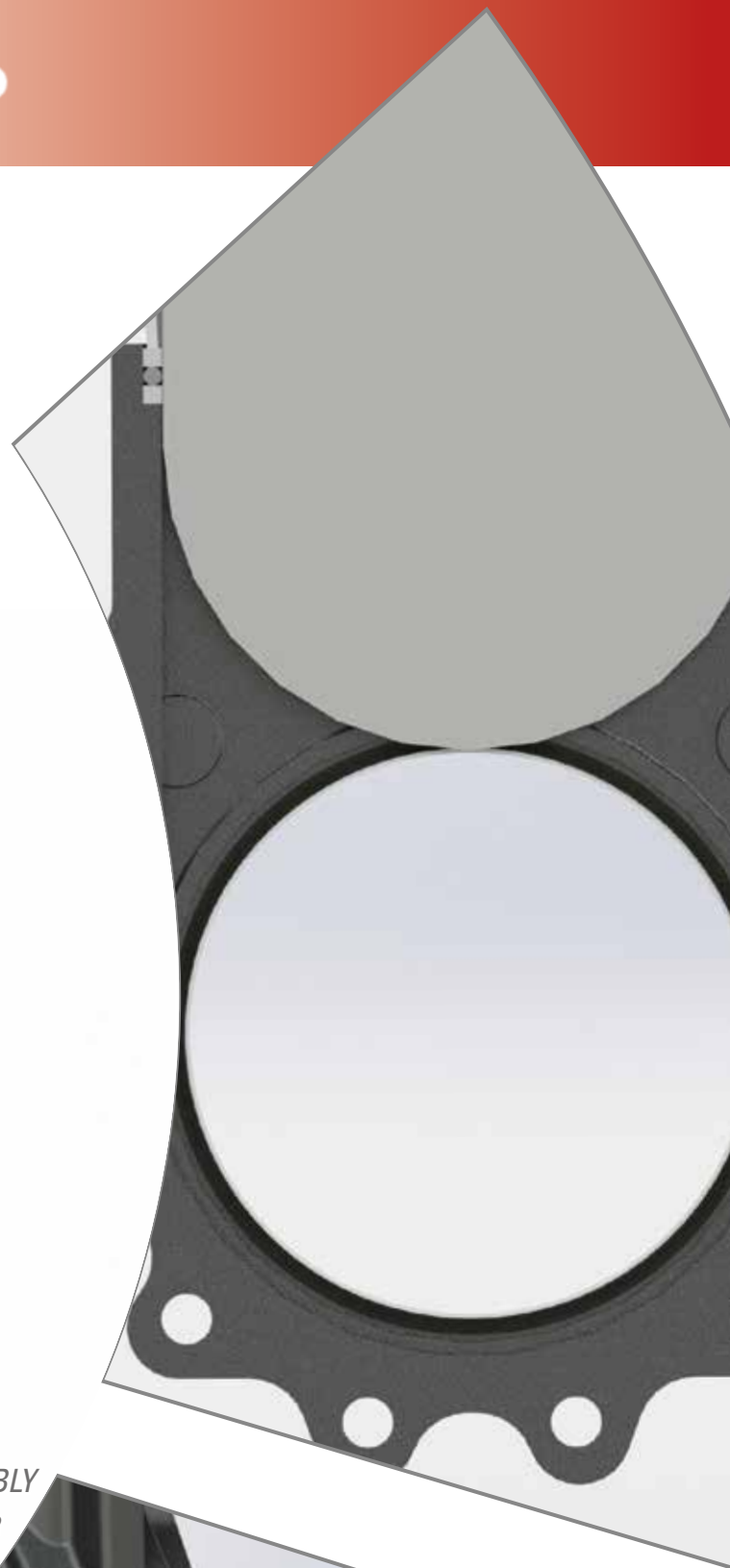
**Battioni®**  
**Pagani**  
**Pompe**

- *WIDE OPEN FLOW PASSAGE*  
- *PASSAGGIO DI FLUSSO INTEGRALE*



- *DIRECTION ASSEMBLY*  
*INDICATOR*

- *INDICATORE VERSO*  
*DI MONTAGGIO*



# LOCKER Knife Gate Valve

Saracinesca LOCKER/Vanne à Piston LOCKER/  
Kolbenschieber LOCKER Hebelkolbenschieber



Battioni®  
Pagani  
Pompe

**LOCKER** knife gate valve is an unidirectional valve designed for:

- General industrial service application
- Liquid manure service application
- Biogas industry
- Waste water treatment plants
- Agricultural tanker or vacuum truck
- Size DN 100 to DN 300

**LOCKER** è una saracinesca unidirezionale è adatta per le seguenti applicazioni:

- Per usi industriali generici
- Impianti di depurazione
- Impianti biogas
- Trattamento acque reflue e sistemi fognari
- Carri-botte a uso agricolo o su camion cisterna per usi industriali
- Diametro passaggio da DN 100 to DN 300

## DIRECTIVES

LOCKER knife gate valve have been designed in compliance with EU safety Regulation:

- UNI EN ISO 12100:2010
- DIR: 2006/42 CE
- DIR: 97/23 CE

## DIRETTIVE

Saracinesca Locker progettata secondo le norme:

- UNI EN ISO 12100:2010
- DIR: 2006/42 CE
- DIR: 97/23 CE

### NOMINAL VALUES HYDRAULIC CYLINDER:

- working pressure hydraulic 90÷180 bar
- range oil temperature -30°C to +80°C

### NOMINAL VALUES PNEUMATIC CYLINDER:

- pressure rating 3,5 ÷ 10 bar
- temperature range -20°C to +85°C

### NOMINAL VALUES COMPACT PNEUMATIC CYLINDER:

- pressure rating 3,5 ÷ 10 bar
- temperature range -20°C to +85°C

### VALORI NOMINALI CILINDRO IDRAULICO:

- pressione di utilizzo cilindro idraulico 90÷180 bar
- temperatura ammissibile dell'olio da -30°C a +80°C

### VALORI NOMINALI CILINDRO PNEUMATICO:

- pressione di utilizzo da 3,5 ÷ 10 bar
- temperatura da -20°C a +85°C

### VALORI NOMINALI CILINDRO PNEUMATICO COMPATTO:

- pressione di utilizzo da 3,5 ÷ 10 bar
- temperatura da -20°C a +85°C



STANDARD



LEVER



HYDRAULIC



PNEUMATIC



COMPACT - PNEUMATIC

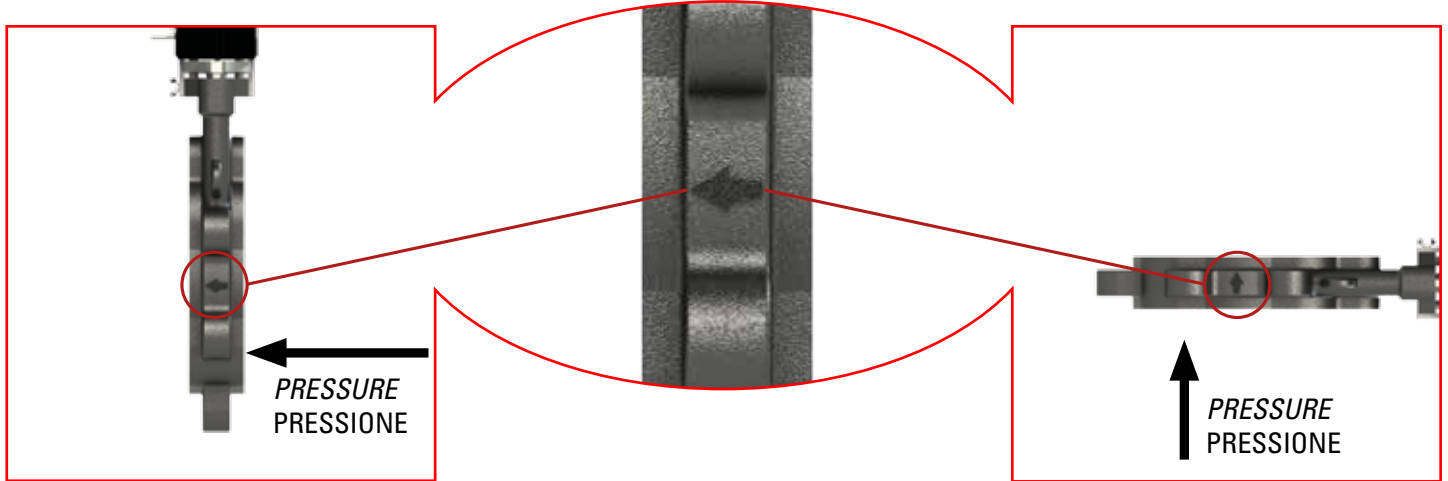
LOCKER	Working Pressure	Max Fluid Temperature	Standard Flange Connection	AVAILABLE VERSIONS				
				STANDARD	LEVER	HYDRAULIC	PNEUMATIC	COMPACT PNEUMATIC
LOCKER 100	10 bar	-20°C/+90°C	DIN PN10 - UNI EN 1092-1	6080200229	608020026	6080200242	6080200245	6080200269
LOCKER 150	10 bar	-20°C/+90°C	DIN PN10 - UNI EN 1092-1	6080200125	6080200134	6080200136	6080200142	6080200270
LOCKER 200	10 bar	-20°C/+90°C	DIN PN10 - UNI EN 1092-1	6080200131	6080200135	6080200137	6080200143	6080200271
LOCKER 250	8 bar	-20°C/+90°C	UNI EN 1092-1	6080200240	-	6080200243	6080200246	6080200272
LOCKER 300	7 bar	-20°C/+90°C	UNI EN 1092-1	6080200241	-	6080200244	6080200247	6080200273
LOCKER 100	10 bar	-20°C/+90°C	DIN PN10 - ANSI 150	6080200248	6080200268	6080200251	6080200254	6080200274
LOCKER 150	10 bar	-20°C/+90°C	DIN PN10 - ANSI 150	6080200229	6080200230	6080200231	6080200232	6080200275
LOCKER 200	10 bar	-20°C/+90°C	DIN PN10 - ANSI 150	6080200233	6080200234	6080200235	6080200236	6080200276
LOCKER 250	8 bar	-20°C/+90°C	ANSI 150	6080200249	-	6080200252	6080200255	6080200277
LOCKER 300	7 bar	-20°C/+90°C	ANSI 150	6080200250	-	6080200253	6080200256	6080200278



**DIRECTION ASSEMBLY INDICATOR / INDICATORE VERSO DI MONTAGGIO**

**LOCKER** knife gate valve can be used both with horizontal and vertical axis

La Saracinesca **LOCKER** può essere installata in posizione sia orizzontale che verticale

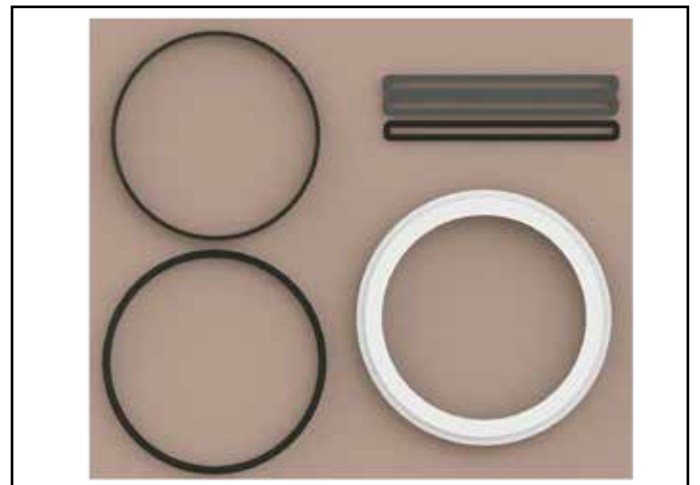


**LOCKER SEAL REBUILD KIT / KIT DI REVISIONE TENUTE**

Seal kit easy maintenance replacement  
Facile manutenzione per sostituzione Kit di tenuta



LOCKER 100 seal rebuild kit: 6080200279  
LOCKER 150 seal rebuild kit: 6080200280



LOCKER 200 seal rebuild kit: 6080200281  
LOCKER 250 seal rebuild kit: 6080200282

LOCKER 300 seal rebuild kit: 6080200283

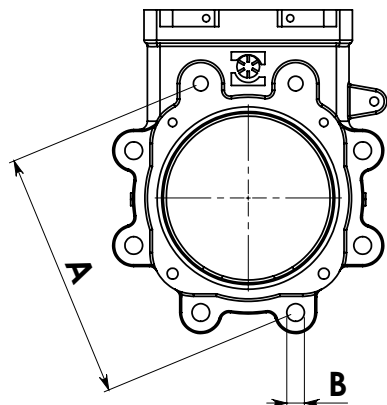
**COUPLING FLANGE / FLANGE DI ACCOPPIAMENTO**



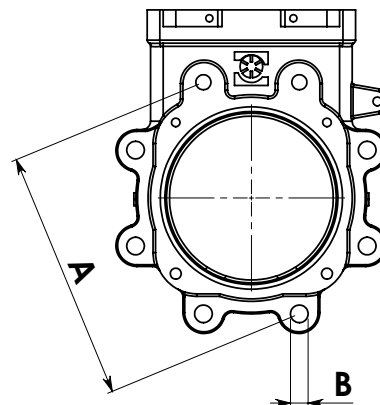
Code	DN	Model	Ø	A	B	C	N. Holes	Thickness	Kg	Article
5010406003	6"	LOCKER 100 LOCKER 150	150	150	180	13	4	10	0,8	316/G
5010406004	8"	LOCKER 200	200	180	228	13	4	10	1,3	316/H

## FLANGING / FLANGIATURE

Flanges UNI EN 1092-1  
Flangiatura UNI EN 1092-1

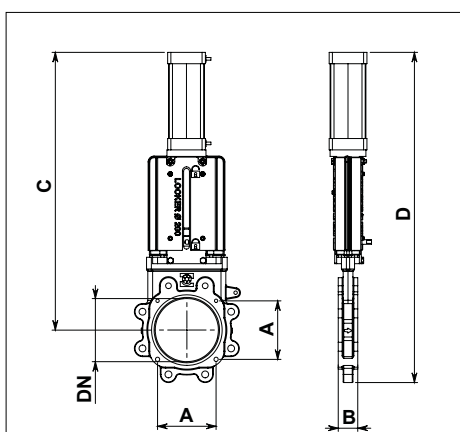
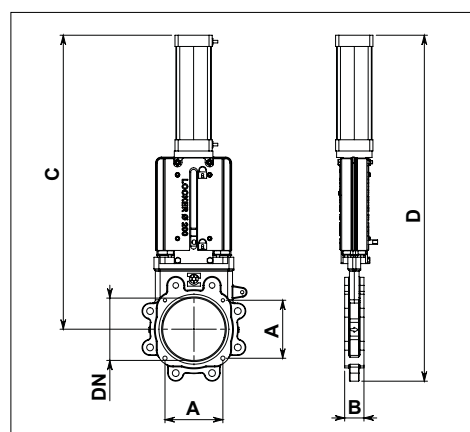
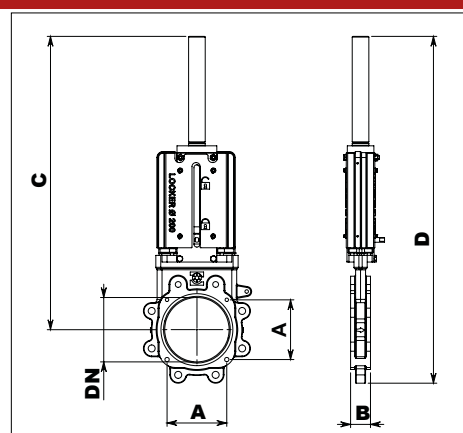
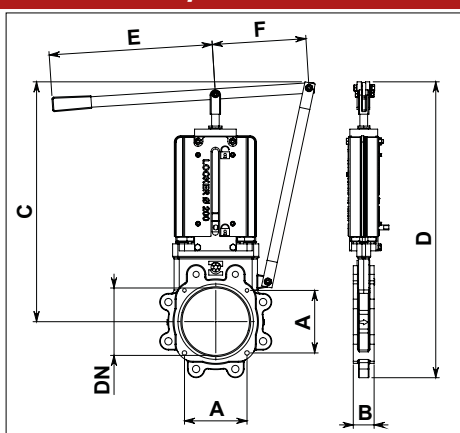
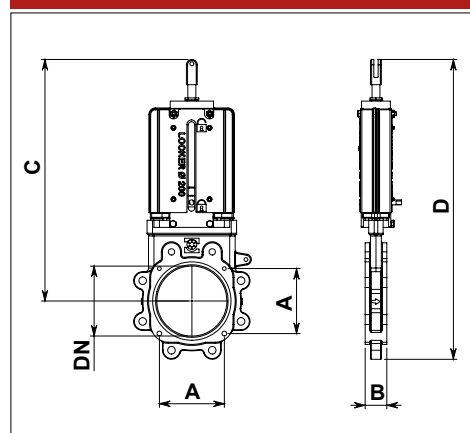


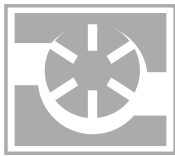
Flanges ANSI 150  
Flangiatura ANSI 150



LOCKER	FLANGES	A ( mm )	A ( inch )	B ( mm )	B ( inch )	N. HOLES
DN 100	UNI EN 1092-1	180	-	18	-	8
DN 150	UNI EN 1092-1	240	-	22	-	8
DN 200	UNI EN 1092-1	295	-	22	-	8
DN 250	UNI EN 1092-1	350	-	22	-	12
DN 300	UNI EN 1092-1	400	-	22	-	12
DN 100	ANSI 150	-	7,5	-	0,75	8
DN 150	ANSI 150	-	9,5	-	0,87	8
DN 200	ANSI 150	-	11,75	-	0,87	8
DN 250	ANSI 150	-	14,25	-	1	12
DN 300	ANSI 150	-	17	-	1	12

## OVERALL DIMENSIONS / DIMENSIONI DI INGOMBRO





LOCKER	Power	DN	A	B	C	D	E	F	Kg
LOCKER 100	STANDARD	100	150	60	490	595	-	-	16
LOCKER 150	STANDARD	150	150	60	580	710	-	-	19
LOCKER 200	STANDARD	200	180	60	665	825	-	-	27
LOCKER 250	STANDARD	250	-	62	785	980	-	-	45
LOCKER 300	STANDARD	300	-	62	880	1110	-	-	54
LOCKER 100	LEVER	100	150	60	535	640	465	270	18
LOCKER 150	LEVER	150	150	60	575	680	465	270	21
LOCKER 200	LEVER	200	180	60	860	1020	465	270	29
LOCKER 100	HYDRAULIC	100	150	60	610	715	-	-	17
LOCKER 150	HYDRAULIC	150	150	60	800	930	-	-	20
LOCKER 200	HYDRAULIC	200	180	60	885	1045	-	-	28
LOCKER 250	HYDRAULIC	250	-	62	1100	1300	-	-	46
LOCKER 300	HYDRAULIC	300	-	62	1200	1430	-	-	55
LOCKER 100	PNEUMATIC	100	150	60	635	740	-	-	18
LOCKER 150	PNEUMATIC	150	150	60	800	930	-	-	21
LOCKER 200	PNEUMATIC	200	180	60	945	1105	-	-	29
LOCKER 250	PNEUMATIC	250	-	62	1065	1260	-	-	47
LOCKER 300	PNEUMATIC	300	-	62	1210	1440	-	-	56
LOCKER 100	COMPACT PNEUMATIC	100	150	60	560	665	-	-	17
LOCKER 150	COMPACT PNEUMATIC	150	150	60	725	855	-	-	20
LOCKER 200	COMPACT PNEUMATIC	200	180	60	875	1035	-	-	28
LOCKER 250	COMPACT PNEUMATIC	250	-	62	995	1190	-	-	46
LOCKER 300	COMPACT PNEUMATIC	300	-	62	1140	1370	-	-	55



**Battioni®  
Pagani  
Pompe**

**Battioni Pagani Pompe S.p.A.**

Via Cav. Enzo Ferrari, 2

43058 Ramoscello di Sorbolo (PR) - Italy



Ph. +39 0521 663203

Fax +39 0521 663206

[www.battionipaganipompe.it](http://www.battionipaganipompe.it)

[info@battionipaganipompe.it](mailto:info@battionipaganipompe.it)