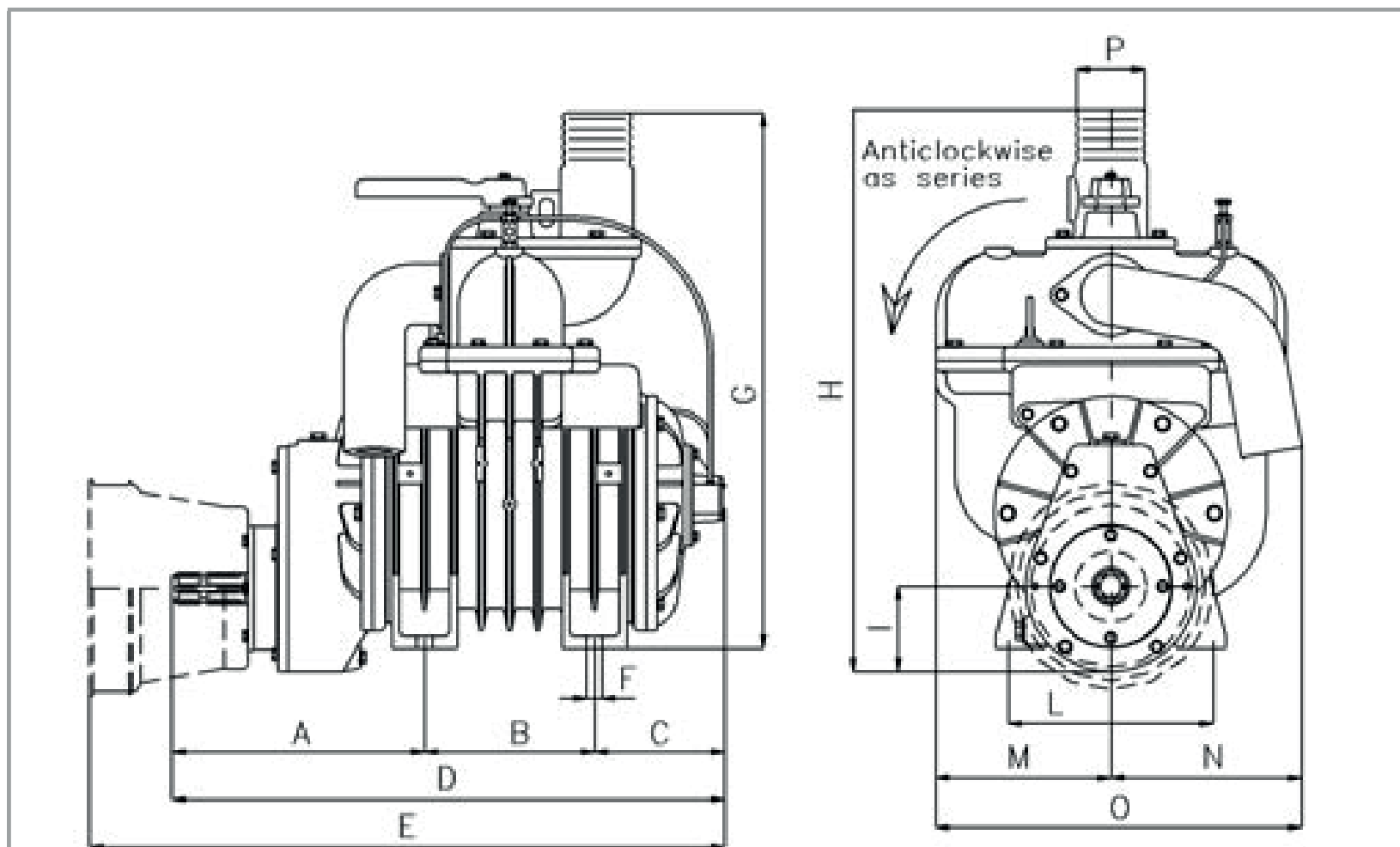
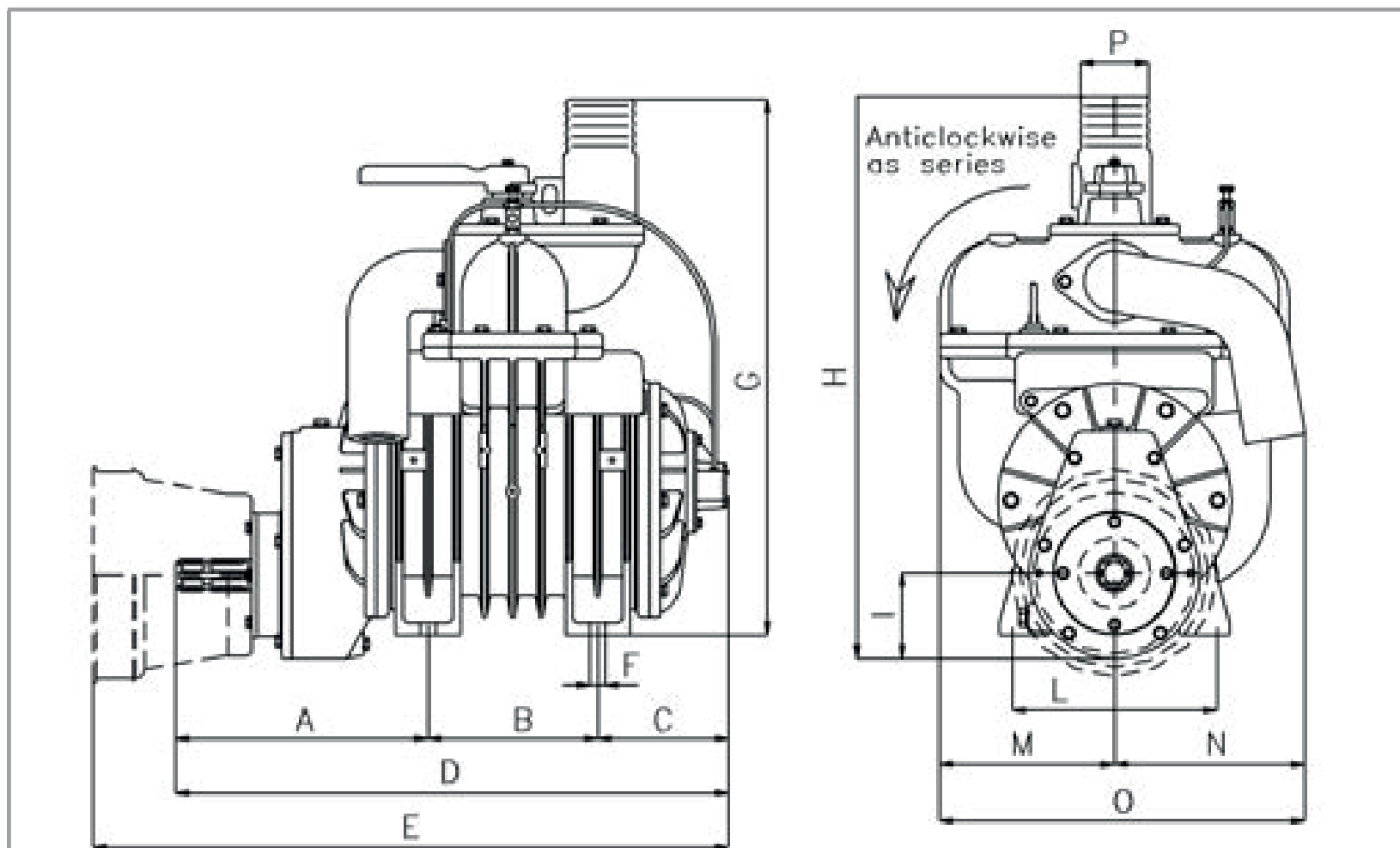


		A	B	C	D	E	F	G	H	I	L	M	N	O	P
MEC/M 1000	mm	215	73	75	363	438	13	365	400	73	175	117	146	263	27
MEC/M 1600		215	144	75	434	509	13	365	400	73	162	117	146	263	45



		A	B	C	D	E	F	G	H	I	L	M	N	O	P
MEC/M 2000	mm	220	172	90	482	510	15	480	525	95	227	164	178	342	45
MEC/M 3000		250	172	120	542	580	15	480	525	95	227	164	178	342	60
MEC/M 4000		271	189	142	602	646	15	480	525	95	227	164	178	342	60



		A	B	C	D	E	F	G	H	I	L	M	N	O	P
MEC/M 5000	mm	279	189	153	621	663	15	597	623	95	227	195	215	410	60
MEC/M 6500		283	252	156	691	693	15	597	623	95	227	195	215	410	60
MEC/M 8000		313	252	196	761	813	15	597	623	95	227	195	215	410	80