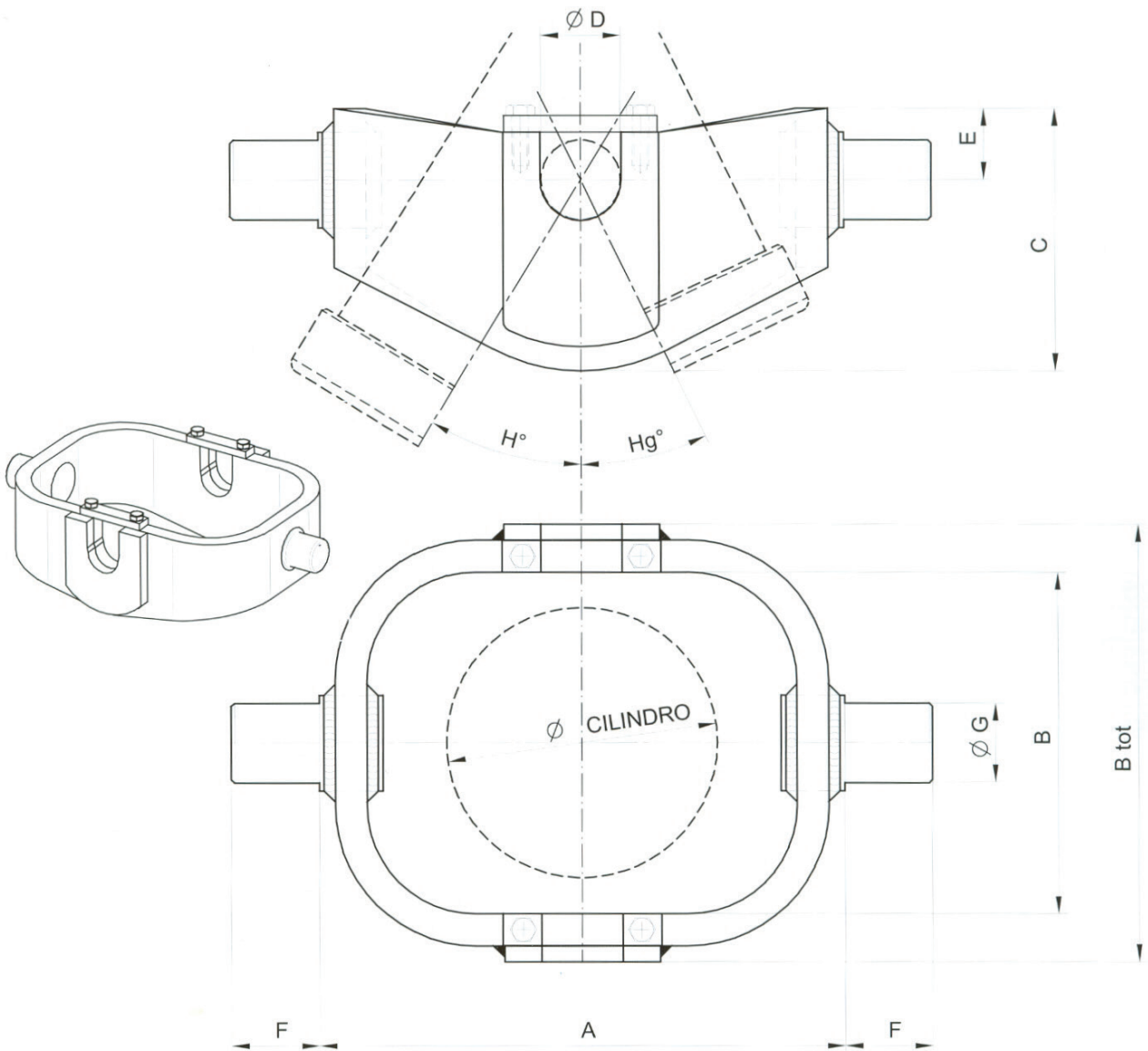


Materiale: Acciaio stampato UNI Fe 510 - Material: pressed Steel UNI Fe 510 - Material: Acier matrice UNI Fe 510 - Werkstoff: Prepstahl UNI Fe 510

TIPO TYPE TYPE TYP	DIMENSIONI – DIMENSIONS – DIMENSIONS – ABMESSUNGEN										PORTATA Ton. CHARGE Ton. CAPACITY Ton.	PESO Kg POIDS WEIGHT Kg
	A	B	B tot.	C	Ø D	E	F	Ø G	H	Ø Cil.	BELASTBARKEIT Ton.	GEWICHT Kg
CULLA 1	200	120	160	77	35	25	35	35	32°	80/95	7 Ton.	5
CULLA 2	230	135	195	97	35	28	40	40	37°	112	10 Ton.	9
CULLA 3	230	155	215	107	40	31	40	40	30°	124	16 Ton.	10,5
CULLA 4	280	185	240	125	45	40	45	50	30°	150	20 Ton.	15



Materiale: Acciaio Fe 430/C - Material: Steel Fe 430/C - Materialu: Acier Fe 430/C - Verstoff: Prepstahl Fe 430/C

TIPO TYPE TYPE TPY	DIMENSIONI – DIMENSIONS – DIMENSIONS – ABMESSUNGEN											PORTATA Ton. CHARGE Ton. CAPACITY Ton. BELASTBARKEIT Ton.	PESO Kg POIDS WEIGHT Kg GEWICHT Kg
	A	B	B tot	C	Ø D	E	F	Ø G	H°	Hg°	Ø Cil.		
CULLA 5	330	215	290	165	50	45	55	50	30°	26°	170	22 Ton.	22
CULLA 6	390	235	310	205	50	65	55	50	30°	23°	190	23 Ton.	29
CULLA 7	400	255	350	205	50	65	55	50	30°	25°	215	25 Ton.	32
CULLA 8	460	277	370	235	55	68	55	55	34°	27°	240	25 Ton.	52
CULLA 8A	540	277	380	300	70	85	55	70	40°	35°	240	35 Ton.	74
CULLA 9	540	312	395	300	70	85	55	70	36°	30°	270	38 Ton.	77
CULLA 10	540	342	425	300	70	85	55	70	32°	26°	300	38 Ton.	77